

Référence moteur - Cotes en pouces (mm)

C A R A C T E R I S T I Q U E S				
Débit maxi	: 7,9	l/min	Encombrement	: 213x191x160
Pression refoulement maxi	: 85	bars	Diamètre aspiration	: 3/8" NPT
Pression aspiration maxi	: 4	bars	Diamètre refoulement	: 3/8" NPT
Vitesse de rotation maxi	: 1450	t/min	Capacité d'huile	: 0,36 litre
Puissance consommée maxi	: 1,37	kW	Poids (à vide)	: 4,8 Kg
Diamètre plongeurs	: 18	mm	Température maxi	: 71° C
Course plongeurs	: 7,3	mm	Température mini	: Nous consulter

Autres gammes de température de fonctionnement :
nous contacter

C O N S T R U C T I O N			
Bâti	: aluminium	Plongeurs	: céramique
Bielle	: aluminium haute résistance	Boîte à clapets	: inox 316
Vilebrequin	: acier au chrome forgé	Clapets	: inox 316

KPI 2SF25SEEL

BARTHOD POMPES – P.A “Le mas des Entreprises” – 5, avenue Lionel Terray – F69330 Meyzieu – France

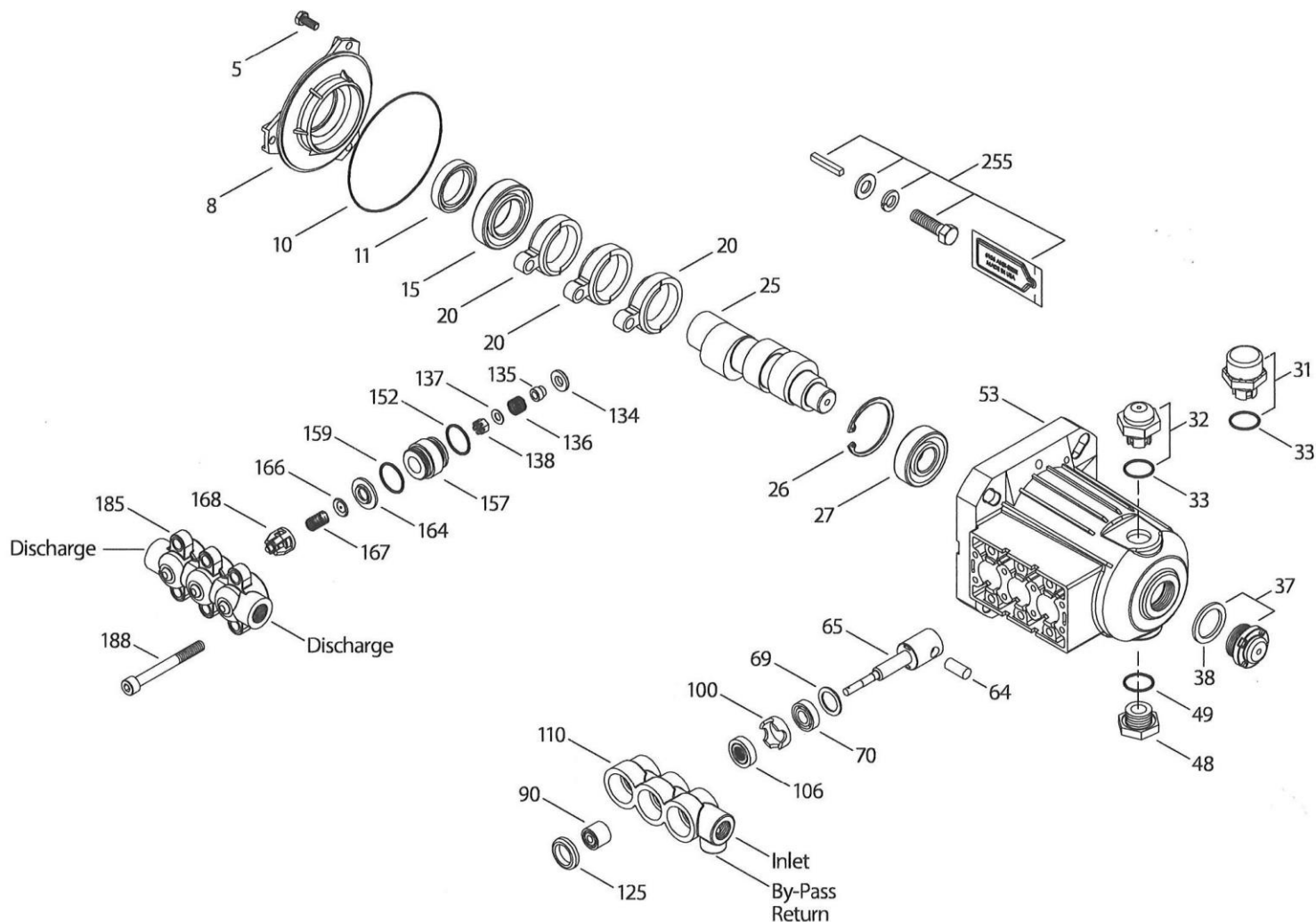
Etablissement de la S.A.S. Pompes Pollard, SIREN 649 502 150 SIRET 649 502 150 00042 APE 2813Z TVA intracomm FR47649502150

Tél : (+33) (0)4.72.97.07.10 – Fax : (+33) (0)4.37.45.08.42 – E-mail : info@barthod-pompes.com – Web : www.barthod-pompes.com



BARTHOD
FLUID SOLUTIONS ENGINEERING

**KPI
2SF25SEEL**



KPI 2SF25SEEL

BARTHOD POMPES – P.A ‘Le Mas des Entreprises’ – 5, avenue Lionel Terray – F69330 Meyzieu – France
 Etablissement de la S.A.S. Pompes Pollard, SIREN 649 502 150 SIRET 649 502 150 00042 APE 2813Z TVA intracomm FR47649502150
Tél : (+33) (0)4.72.97.07.10 – **Fax :** (+33) (0)4.37.45.08.42 – **E-mail :** info@barthod-pompes.com – **Web :** www.barthod-pompes.com



BARTHOD
FLUID SOLUTIONS ENGINEERING

**KPI
2SF25SEEL
NBR**

Référence	Rep	Désignation	Qte
KPR 547445	5	vis avec rondelles M6x14	3
KPR 547153	8	couvercle de roulement	1
KPR 14041	10	joint torique, couvercle de roul.	1
KPR 55337	11	joint d'étanchéité, huile	1
KPR 14488	15	roulement à billes, intérieur	1
KPR 547046	20	bielle complète	3
KPR 544693	25	vilebrequin	1
KPR 12385	26	circlips	1
KPR 15710	27	roulement à billes, extérieur	1
KPR 549726	31	Bouchon, ventilé (bouchon pluie)	1
KPR 547961	32	bouchon d'huile	1
KPR 14179	33	joint torique, bouchon d'huile	1
KPR 92241	37	jauge d'huile	1
KPR 44428	38	joint plat, jauge d'huile	1
KPR 44842	48	bouchon de vidange	1
KPR 14179	49	joint torique, bouchon de vidange	1
KPR 547285	53	carter	1
KPR 16948	64	axe, croisillon	3
KPR 544695	65	tige de plongeur	3
KPR 126259	69	rondelle	3
KPR 25461	70	joint d'étanchéité, huile	3

Référence	Rep	Désignation	Qte
KPR 544697	90	plongeur en céramique	3
KPR 44869	100	fixation, joint d'étanchéité	3
KPR 547683	106	joint d'étanchéité basse pression	3
KPR 547704	110	collecteur d'aspiration	1
KPR 44652	125	joint d'étanchéité haute pression	3
KPR 543691	134	clapet d'aspiration	3
KPR 543689	135	entretoise	3
KPR 543690	136	ressort, clapet d'aspiration	3
KPR 88575	137	rondelle M6, conique	3
KPR 543692	138	écrou M6	3
KPR 26089	152	joint torique, adaptateur, intérieur	3
KPR 544700	157	adaptateur, clapet	3
KPR 26089	159	joint torique, adaptateur, extérieur	3
KPR 544293	164	siège	3
KPR 543669	166	clapet	3
KPR 543700	167	ressort	3
KPR 44565	168	boîtier, ressort	3
KPR 547705	185	collecteur de décharge	1
KPR 544701	188	vis M8x80	6
KPR 30517	255	ensemble, boulons de montage	1

KIT DE REPARATION POUR UNE POMPE

Référence	Désignation	Repères	Qte
KPR 34973	kit joints HP-BP	106, 125, 152, 159	1
KPR 34972	kit clapets de décharge	152, 159, 164, 166, 167, 168	1
KPR 39668	kit clapets d'aspiration	134, 138, 152, 159	1

KPI 2SF25SEEL

BARTHOD POMPES – P.A “Le mas des Entreprises” – 5, avenue Lionel Terray – F69330 Meyzieu – France

Etablissement de la S.A.S. Pompes Pollard, SIREN 649 502 150 SIRET 649 502 150 00042 APE 2813Z TVA intracomm FR47649502150

Tél : (+33) (0)4.72.97.07.10 – Fax : (+33) (0)4.37.45.08.42 – E-mail : info@barthod-pompes.com – Web : www.barthod-pompes.com



BARTHOD
FLUID SOLUTIONS ENGINEERING

KPI
2SF25SEEL
FPM

Référence	Rep	Désignation	Qte
KPR 547445	5	vis avec rondelles M6x14	3
KPR 547153	8	couvercle de roulement	1
KPR 14041	10	joint torique, couvercle de roul.	1
KPR 55337	11	joint d'étanchéité, huile	1
KPR 14488	15	roulement à billes, intérieur	1
KPR 547046	20	bielle complète	3
KPR 544693	25	vilebrequin	1
KPR 12385	26	circlips	1
KPR 15710	27	roulement à billes, extérieur	1
KPR 549726	31	Bouchon, ventilé (bouchon pluie)	1
KPR 547961	32	bouchon d'huile	1
KPR 14179	33	joint torique, bouchon d'huile	1
KPR 92241	37	jauge d'huile	1
KPR 44428	38	joint plat, jauge d'huile	1
KPR 44842	48	bouchon de vidange	1
KPR 14179	49	joint torique, bouchon de vidange	1
KPR 547285	53	carter	1
KPR 16948	64	axe, croisillon	3
KPR 544695	65	tige de plongeur	3
KPR 126259	69	rondelle	3
KPR 25461	70	joint d'étanchéité, huile	3

Référence	Rep	Désignation	Qte
KPR 544697	90	plongeur en céramique	3
KPR 44869	100	fixation, joint d'étanchéité	3
KPR 545192	106	joint d'étanchéité basse pression	3
KPR 547704	110	collecteur d'aspiration	1
KPR 44652	125	joint d'étanchéité haute pression	3
KPR 543691	134	clapet d'aspiration	3
KPR 543689	135	entretoise	3
KPR 543690	136	ressort, clapet d'aspiration	3
KPR 88575	137	rondelle M6, conique	3
KPR 543692	138	écrou M6	3
KPR 11377	152	joint torique, adaptateur, intérieur	3
KPR 544700	157	adaptateur, clapet	3
KPR 11377	159	joint torique, adaptateur, extérieur	3
KPR 544293	164	siège	3
KPR 543669	166	clapet	3
KPR 543700	167	ressort	3
KPR 44565	168	boîtier, ressort	3
KPR 547705	185	collecteur de décharge	1
KPR 544701	188	vis M8x80	6
KPR 30517	255	ensemble, boulons de montage	1

KIT DE REPARATION POUR UNE POMPE

Référence	Désignation	Repères	Qte
KPR 33453	kit joints HP-BP	106, 125, 152, 159	1
KPR 33454	kit clapets de décharge	152, 159, 164, 166, 167, 168	1
KPR 33460	kit clapets d'aspiration	134, 138, 152, 159	1

KPI 2SF25SEEL

BARTHOD POMPES – P.A “Le mas des Entreprises” – 5, avenue Lionel Terray – F69330 Meyzieu – France

Etablissement de la S.A.S. Pompes Pollard, SIREN 649 502 150 SIRET 649 502 150 00042 APE 2813Z TVA intracomm FR47649502150

Tél : (+33) (0)4.72.97.07.10 – Fax : (+33) (0)4.37.45.08.42 – E-mail : info@barthod-pompes.com – Web : www.barthod-pompes.com



BARTHOD
FLUID SOLUTIONS ENGINEERING

KPI
2SF25SEEL
EPDM

Référence	Rep	Désignation	Qte
KPR 547445	5	vis avec rondelles M6x14	3
KPR 547153	8	couvercle de roulement	1
KPR 14041	10	joint torique, couvercle de roul.	1
KPR 55337	11	joint d'étanchéité, huile	1
KPR 14488	15	roulement à billes, intérieur	1
KPR 547046	20	bielle complète	3
KPR 544693	25	vilebrequin	1
KPR 12385	26	circlips	1
KPR 15710	27	roulement à billes, extérieur	1
KPR 549726	31	Bouchon, ventilé (bouchon pluie)	1
KPR 547961	32	bouchon d'huile	1
KPR 14179	33	joint torique, bouchon d'huile	1
KPR 92241	37	jauge d'huile	1
KPR 44428	38	joint plat, jauge d'huile	1
KPR 44842	48	bouchon de vidange	1
KPR 14179	49	joint torique, bouchon de vidange	1
KPR 547285	53	carter	1
KPR 16948	64	axe, croisillon	3
KPR 544695	65	tige de plongeur	3
KPR 126259	69	rondelle	3
KPR 25461	70	joint d'étanchéité, huile	3

Référence	Rep	Désignation	Qte
KPR 544697	90	plongeur en céramique	3
KPR 44869	100	fixation, joint d'étanchéité	3
KPR 546507	106	joint d'étanchéité basse pression	3
KPR 547704	110	collecteur d'aspiration	1
KPR 44652	125	joint d'étanchéité haute pression	3
KPR 543691	134	clapet d'aspiration	3
KPR 543689	135	entretoise	3
KPR 543690	136	ressort, clapet d'aspiration	3
KPR 88575	137	rondelle M6, conique	3
KPR 543692	138	écrou M6	3
KPR 46647	152	joint torique, adaptateur, intérieur	3
KPR 544700	157	adaptateur, clapet	3
KPR 46647	159	joint torique, adaptateur, extérieur	3
KPR 544293	164	siège	3
KPR 543669	166	clapet	3
KPR 543700	167	ressort	3
KPR 44565	168	boîtier, ressort	3
KPR 547705	185	collecteur de décharge	1
KPR 544701	188	vis M8x80	6
KPR 30517	255	ensemble, boulons de montage	1

KIT DE REPARATION POUR UNE POMPE

Référence	Désignation	Repères	Qte
KPR 30536	kit joints HP-BP	106, 125, 152, 159	1
KPR 30546	kit clapets de décharge	152, 159, 164, 166, 167, 168	1
KPR 30556	kit clapets d'aspiration	134, 138, 152, 159	1

KPI 2SF25SEEL

BARTHOD POMPES – P.A “Le mas des Entreprises” – 5, avenue Lionel Terray – F69330 Meyzieu – France

Etablissement de la S.A.S. Pompes Pollard, SIREN 649 502 150 SIRET 649 502 150 00042 APE 2813Z TVA intracomm FR47649502150

Tél : (+33) (0)4.72.97.07.10 – Fax : (+33) (0)4.37.45.08.42 – E-mail : info@barthod-pompes.com – Web : www.barthod-pompes.com