

Cotes en pouces (mm)

C A R A C T E R I S T I Q U E S

Débit maxi	: 150 l/min	Encombrement	: 750x618x305
Pression refoulement maxi	: 160 bars	Diamètre aspiration	: 1"1/2 NPT
Pression aspiration maxi	: 4 bars	Diamètre refoulement	: 1" NPT
Vitesse de rotation maxi	: 625 t/min	Capacité d'huile	: 9,46 litre
Puissance consommée maxi	: 44 kW	Poids (à vide)	: 161 Kg
Diamètre plongeurs	: 40 mm	Température maxi	: 60° C
Course plongeurs	: 65,5 mm	Température mini	: Nous consulter

Autres gammes de température de fonctionnement :
nous contacter

C O N S T R U C T I O N

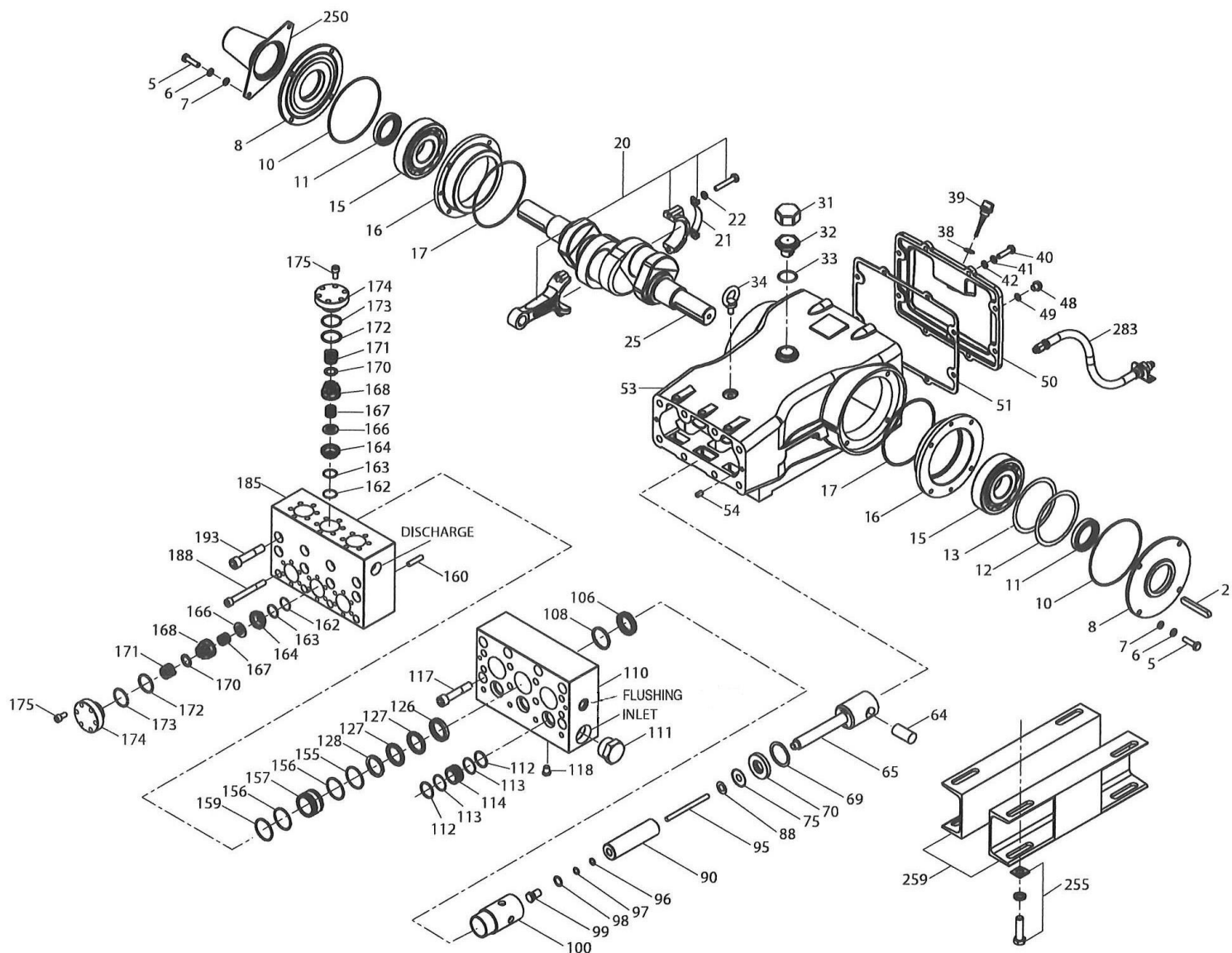
Bâti	: aluminium	Plongeurs	: céramique
Bielle	: Laiton haute résistance	Boîte à clapets	: inox 316
Vilebrequin	: acier au chrome forgé	Clapets	: inox 316

KPI 6831K



BARTHOD
FLUID SOLUTIONS ENGINEERING

**KPO
6831K**



KPO 6831K

BARTHOD POMPES – P.A “Le Mas des Entreprises” – 5, avenue Lionel Terray – F69330 Meyzieu – France

Etablissement de la S.A.S. Pompes Pollard, SIREN 649 502 150 SIRET 649 502 150 00042 APE 2813Z TVA intracomm FR47649502150

Tél : (+33) (0)4.72.97.07.10 – Fax : (+33) (0)4.37.45.08.42 – E-mail : info@barthod-pompes.com – Web : www.barthod-pompes.com



BARTHOD
FLUID SOLUTIONS ENGINEERING

**KPI 6831K
NBR**

Référence	Rep	Désignation	Qte
KPR 43048	2	clavette	1
KPR 89728	5	vis avec rondelles M10x40	8
KPR 15847	6	rondelle frein M10	8
KPR 19934	7	rondelle, plat M10	8
KPR 29443	8	couvercle de roulement, extérieur	2
KPR 29444	10	joint torique, couvercle de roul.	2
KPR 11443	11	joint d'étanchéité huile	2
KPR 126594	12	rondelle butée M120x0.3	2
KPR 126595	13	rondelle butée M120x0.5	2
KPR 29441	15	roulement à rouleaux	2
KPR 29442	16	couvercle de roulement, intérieur	2
KPR 29444	17	joint torique, couvercle de roul.	2
KPR 126612	20	bielle complète	3
KPR 126560	21	rondelle, blocage M10	3
KPR 126593	22	rondelle, plate M10	6
KPR 29440	25	vilebrequin, double sortie	1
KPR 828710	31	protecteur, bouchon d'huile	1
KPR 43211	32	bouchon d'huile	1
KPR 14177	33	joint torique, bouchon d'huile	1
KPR 126743	34	anneau de levage	1
KPR 129343	38	joint plat, jauge d'huile	1
KPR 27769	39	jauge d'huile	1
KPR 89627	40	vis avec rondelles M10x30	8
KPR 15847	41	rondelle frein M10	8
KPR 19934	42	rondelle, plat M10	8
KPR 25625	48	bouchon de vidange 1/4" BSP	1
KPR 23170	49	joint torique, bouchon de vidange	1
KPR 29438	50	couvercle arrière	1
KPR 129386	51	joint, couvercle arrière	1
KPR 45303	53	carter	1
KPR 43282	54	axe de guidage	2
KPR 29481	64	axe, croisillon	3
KPR 48735	65	tige de plongeur	3
KPR 126588	69	rondelle, joint d'étanchéité huile	3
KPR 29454	70	joint d'étanchéité d'huile	3
KPR 43865	75	défecteur	3
KPR 45676	88	rondelle ouverte M16	3
KPR 43921	90	plongeur en céramique	3
KPR 89778	95	goujon, fixation plongeur	3
KPR 20189	96	bague anti-extrusion, fix. plongeur	3

Référence	Rep	Désignation	Qte
KPR 11345	97	joint torique, fixation plongeur	3
KPR 44085	98	rondelle, fixation plongeur	3
KPR 44084	99	fixation de plongeur	3
KPR 703084	100	fixation, joint d'étanchéité	3
KPR 44113	106	joint d'étanchéité basse pression	1
KPR 45381	108	entretoise, joint basse pression	1
KPR 701322	110	collecteur d'aspiration, rincé	6
KPR 701116	111	bouchon, collecteur d'aspiration	6
KPR 701632	112	joint torique, entretoise	3
KPR 701329	113	bague anti-extrusion, entretoise	8
KPR 701327	114	entretoise d'aspiration	3
KPR 89694	117	vis hexagonale creuse M16x110	6
KPR 701077	118	bouchon 1/4" NPT	3
KPR 45367	126	adapteur, femelle	3
KPR 44609	127	garniture-V	6
KPR 704480	128	adapteur, mâle	3
KPR 48860	155	joint torique, entretoise garniture-V	3
KPR 48362	156	bague anti-extrusion, entretoise	3
KPR 45369	157	entretoise, garniture-V	3
KPR 48860	159	joint torique, entretoise	3
KPR 44756	160	axe de guidage	2
KPR 48363	162	bague anti-extrusion, siège	6
KPR 26142	163	joint torique, siège	6
KPR 44612	164	siège	6
KPR 44108	166	clapet	6
KPR 44109	167	ressort	6
KPR 44728	168	boîtier, ressort	6
KPR 44729	170	rondelle, fixation	6
KPR 44644	171	ressort	6
KPR 89827	172	joint torique, bouchon de clapet	6
KPR 48364	173	bague anti-extrusion, bouchon	6
KPR 701432	174	bouchon de clapet	6
KPR 87951	175	vis avec rondelles M10x30	36
KPR 701431	185	collecteur de décharge	1
KPR 701279	188	vis à tête hexagonale M12x100	4
KPR 89694	193	vis à tête hexagonale M16x110	8
KPR 29445	250	protecteur d'arbre	1
KPR 33243	255	kit de montage	1
KPR 126604	259	kit de rails de montage	1

KIT DE REPARATION POUR UNE POMPE

Référence	Désignation	Repères	Qte
KPR 701647	kit joints HP-BP	97, 106, 112, 113, 123, 127, 155, 156, 159	1
KPR 34017	kit clapets	162, 163, 164, 166, 167, 168, 170, 172, 173	2

KPI 6831K

BARTHOD POMPES – P.A ‘Le mas des Entreprises’ – 5, avenue Lionel Terray – F69330 Meyzieu – France

Etablissement de la S.A.S. Pompes Pollard, SIREN 649 502 150 SIRET 649 502 150 00042 APE 2813Z TVA intracomm FR47649502150

Tél : (+33) (0)4.72.97.07.10 – Fax : (+33) (0)4.37.45.08.42 – E-mail : info@barthod-pompes.com – Web : www.barthod-pompes.com



BARTHOD
FLUID SOLUTIONS ENGINEERING

**KPI 6831K
FPM**

Référence	Rep	Désignation	Qte
KPR 43048	2	clavette	1
KPR 89728	5	vis avec rondelles M10x40	8
KPR 15847	6	rondelle frein M10	8
KPR 19934	7	rondelle, plat M10	8
KPR 29443	8	couvercle de roulement, extérieur	2
KPR 29444	10	joint torique, couvercle de roul.	2
KPR 11443	11	joint d'étanchéité huile	2
KPR 126594	12	rondelle butée M120x0.3	2
KPR 126595	13	rondelle butée M120x0.5	2
KPR 29441	15	roulement à rouleaux	2
KPR 29442	16	couvercle de roulement, intérieur	2
KPR 29444	17	joint torique, couvercle de roul.	2
KPR 126612	20	bielle complète	3
KPR 126560	21	rondelle, blocage M10	3
KPR 126593	22	rondelle, plate M10	6
KPR 29440	25	vilebrequin, double sortie	1
KPR 828710	31	protecteur, bouchon d'huile	1
KPR 43211	32	bouchon d'huile	1
KPR 14177	33	joint torique, bouchon d'huile	1
KPR 126743	34	anneau de levage	1
KPR 129343	38	joint plat, jauge d'huile	1
KPR 27769	39	jauge d'huile	1
KPR 89627	40	vis avec rondelles M10x30	8
KPR 15847	41	rondelle frein M10	8
KPR 19934	42	rondelle, plat M10	8
KPR 25625	48	bouchon de vidange 1/4" BSP	1
KPR 23170	49	joint torique, bouchon de vidange	1
KPR 29438	50	couvercle arrière	1
KPR 129386	51	joint, couvercle arrière	1
KPR 45303	53	carter	1
KPR 43282	54	axe de guidage	2
KPR 29481	64	axe, croisillon	3
KPR 48735	65	tige de plongeur	3
KPR 126588	69	rondelle, joint d'étanchéité huile	3
KPR 29454	70	joint d'étanchéité d'huile	3
KPR 43865	75	défecteur	3
KPR 45676	88	rondelle ouverte M16	3
KPR 43921	90	plongeur en céramique	3
KPR 89778	95	goujon, fixation plongeur	3
KPR 20189	96	bague anti-extrusion, fix. plongeur	3

Référence	Rep	Désignation	Qte
KPR 11375	97	joint torique, fixation plongeur	3
KPR 44085	98	rondelle, fixation plongeur	3
KPR 44084	99	fixation de plongeur	3
KPR 703084	100	fixation, joint d'étanchéité	3
KPR 44740	106	joint d'étanchéité basse pression	1
KPR 45381	108	entretoise, joint basse pression	1
KPR 701321	110	collecteur d'aspiration, rincé	6
KPR 701116	111	bouchon, collecteur d'aspiration	6
KPR 701328	112	joint torique, entretoise	3
KPR 701329	113	bague anti-extrusion, entretoise	8
KPR 701327	114	entretoise d'aspiration	3
KPR 89694	117	vis hexagonale creuse M16x110	6
KPR 701077	118	bouchon 1/4" NPT	3
KPR 45367	126	adapteur, femelle	3
KPR 44609	127	garniture-V	6
KPR 704480	128	adapteur, mâle	3
KPR 20137	155	joint torique, entretoise garniture-V	3
KPR 48362	156	bague anti-extrusion, entretoise	3
KPR 45369	157	entretoise, garniture-V	3
KPR 20137	159	joint torique, entretoise	3
KPR 44756	160	axe de guidage	2
KPR 48363	162	bague anti-extrusion, siège	6
KPR 14330	163	joint torique, siège	6
KPR 44612	164	siège	6
KPR 44108	166	clapet	6
KPR 44109	167	ressort	6
KPR 44728	168	boîtier, ressort	6
KPR 44729	170	rondelle, fixation	6
KPR 44644	171	ressort	6
KPR 11747	172	joint torique, bouchon de clapet	6
KPR 48364	173	bague anti-extrusion, bouchon	6
KPR 701432	174	bouchon de clapet	6
KPR 87951	175	vis avec rondelles M10x30	36
KPR 701431	185	collecteur de décharge	1
KPR 701279	188	vis à tête hexagonale M12x100	4
KPR 89694	193	vis à tête hexagonale M16x110	8
KPR 29445	250	protecteur d'arbre	1
KPR 33243	255	kit de montage	1
KPR 126604	259	kit de rails de montage	1

KIT DE REPARATION POUR UNE POMPE

Référence	Désignation	Repères	Qte
KPR 33708	kit joints HP-BP	97, 106, 112, 113, 123, 127, 155, 156, 159	1
KPR 31955	kit clapets	162, 163, 164, 166, 167, 168, 170, 172, 173	2

KPI 6831K

BARTHOD POMPES – P.A. "Le mas des Entreprises" – 5, avenue Lionel Terray – F69330 Meyzieu – France

Etablissement de la S.A.S. Pompes Pollard, SIREN 649 502 150 SIRET 649 502 150 00042 APE 2813Z TVA intracomm FR47649502150

Tél : (+33) (0)4.72.97.07.10 – Fax : (+33) (0)4.37.45.08.42 – E-mail : info@barthod-pompes.com – Web : www.barthod-pompes.com