

Cotes en pouces (mm)

C A R A C T E R I S T I Q U E S

Débit maxi	: 53 l/min	Encombrement	: 623x400x247
Pression refoulement maxi	: 210 bars	Diamètre aspiration	: 1"1/2 NPT
Pression aspiration maxi	: 4 bars	Diamètre refoulement	: 1" NPT
Vitesse de rotation maxi	: 800 t/min	Capacité d'huile	: 4 Litre
Puissance consommée maxi	: 22,5 kW	Poids (à vide)	: 59 Kg
Diamètre plongeurs	: 25 mm	Température maxi	: 71° C
Course plongeurs	: 48 mm	Température mini	: Nous consulter

Autres gammes de température de fonctionnement :
nous contacter

C O N S T R U C T I O N

Bâti	: zamak	Plongeurs	: céramique
Bielle	: bronze	Boîte à clapets	: inox 316
Vilebrequin	: acier au chrome forgé	Clapets	: inox 316

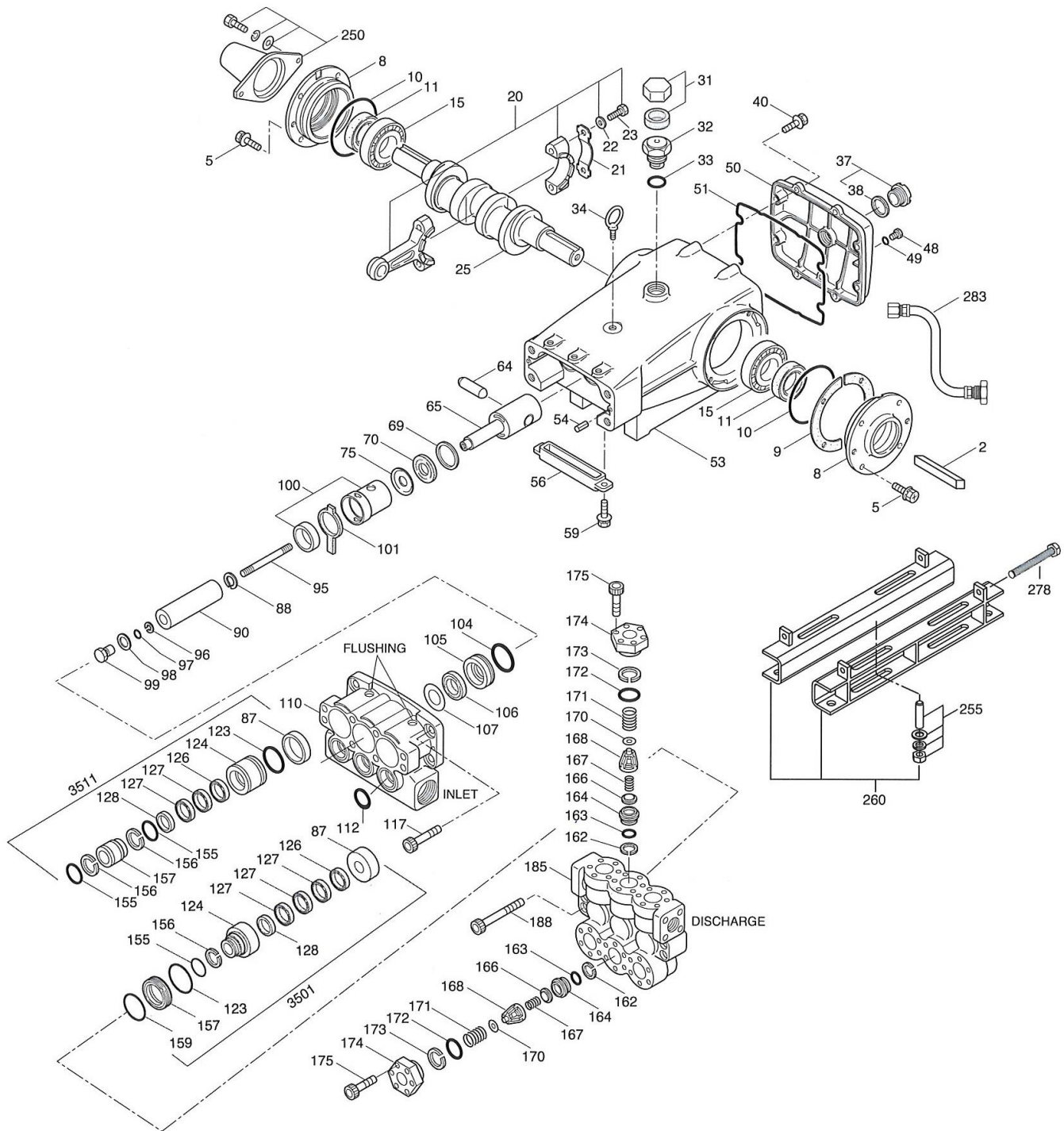
KPI 3511

BARTHOD POMPES – P.A “Le mas des Entreprises” – 5, avenue Lionel Terray – F69330 Meyzieu – France
Etablissement de la S.A.S. Pompes Pollard, SIREN 649 502 150 SIRET 649 502 150 00042 APE 2813Z TVA intracomm FR47649502150
Tél : (+33) (0)4.72.97.07.10 – **Fax :** (+33) (0)4.37.45.08.42 – **E-mail :** info@barthod-pompes.com – **Web :** www.barthod-pompes.com



BARTHOD
FLUID SOLUTIONS ENGINEERING

**KPI
3511**



KPI 3511

BARTHOD POMPES – P.A ‘Le Mas des Entreprises’ – 5, avenue Lionel Terray – F69330 Meyzieu – France
Etablissement de la S.A.S. Pompes Pollard, SIREN 649 502 150 SIRET 649 502 150 00042 APE 2813Z TVA intracomm FR47649502150
Tél : (+33) (0)4.72.97.07.10 – Fax : (+33) (0)4.37.45.08.42 – E-mail : info@barthod-pompes.com – Web : www.barthod-pompes.com



BARTHOD
FLUID SOLUTIONS ENGINEERING

**KPI 3511
NBR**

Référence	Rep	Désignation	Qte
KPR 34021	2	clavette	1
KPR 125753	5	vis avec rondelles M8x25	8
KPR 44542	8	couvercle de roulement	2
KPR 815279	9	rondelle butée, 2 pcs	2
KPR 12398	10	joint torique, couvercle de roul.	2
KPR 13296	11	joint d'étanchéité huile	2
KPR 29326	15	roulement à rouleaux	2
KPR 126725	20	bielle complète	3
KPR 126749	21	rondelle, blocage	3
KPR 126574	22	rondelle, plat M10	6
KPR 122045	23	vis à tête hexagonale M10x55	6
KPR 29325	25	vilebrequin, double sortie	1
KPR 828710	31	protecteur, bouchon d'huile	1
KPR 43211	32	bouchon d'huile	1
KPR 14177	33	joint torique, bouchon d'huile	1
KPR 126743	34	anneau de levage	1
KPR 92241	37	jauge d'huile	1
KPR 44428	38	joint plat, jauge d'huile	1
KPR 125753	40	vis avec rondelles M8x25	8
KPR 25625	48	bouchon de vidange 1/4" BSP	1
KPR 23170	49	joint torique, bouchon de vidange	1
KPR 45936	50	couvercle arrière	1
KPR 16612	51	Joint torique, couvercle arrière	1
KPR 44487	53	carter	1
KPR 27488	54	axe de guidage	2
KPR 27790	56	réceptacle d'huile	1
KPR 92538	59	vis à tête hexagonale M6x16	2
KPR 43864	64	axe, croisillon	3
KPR 45116	65	tige de plongeur	3
KPR 126587	69	rondelle, joint d'étanchéité huile	3
KPR 100488	70	joint d'étanchéité d'huile	3
KPR 43865	75	défecteur	3
KPR 109608	87	Entretoise, collecteur d'aspiration	3
KPR 45676	88	rondelle ouverte	3
KPR 43866	90	plongeur en céramique	3
KPR 89778	95	goujon M7x135, fixation plongeur	3
KPR 20189	96	bague anti-extrusion, fix. plongeur	3

Référence	Rep	Désignation	Qte
KPR 11345	97	joint torique, fixation plongeur	3
KPR 44085	98	rondelle, fixation plongeur	3
KPR 44084	99	Fixation de plongeur	3
KPR 814279	100	fixation, joint d'étanchéité, 2 pcs	3
KPR 44096	101	feutre	3
KPR 43875	104	joint torique, adaptateur	3
KPR 113022	105	adaptateur, joint basse pression	3
KPR 44086	106	joint d'étanchéité basse pression	3
KPR 44089	107	rondelle, joint basse pression	3
KPR 45365	110	collecteur d'aspiration	1
KPR 11379	112	joint torique, collecteur aspiration	3
KPR 44585	117	vis hexagonale creuse M14x40	4
KPR 12391	123	joint torique, garniture-V, cylindre	3
KPR 113023	124	cylindre, garniture-V	3
KPR 113024	126	adaptateur, femelle	3
KPR 44610	127	garniture-V	9
KPR 113025	128	adaptateur, mâle	3
KPR 11379	155	joint torique, adaptateur, garniture-V	3
KPR 28243	156	bague anti-extrusion, adaptateur	3
KPR 113026	157	adaptateur, garniture-V	3
KPR 21985	162	bague anti extrusion, siège	6
KPR 26089	163	joint torique, siège	6
KPR 49671	164	siège	6
KPR 44081	166	clapet	6
KPR 44082	167	ressort	6
KPR 44735	168	boîtier, ressort	6
KPR 44794	170	rondelle support, boîtier ressort	6
KPR 44793	171	ressort, bouchon de clapet	6
KPR 15853	172	joint torique, bouchon de clapet	6
KPR 20224	173	bague anti-extrusion, bouchon	6
KPR 45603	174	bouchon de clapet	6
KPR 87951	175	vis à tête hexagonale M10x30	36
KPR 49672	185	collecteur de décharge	1
KPR 89981	188	vis à tête hexagonale M12x70	8
KPR 44516	250	protecteur d'arbre	1
KPR 92674	260	kit de rails de montage	1

KIT DE REPARATION POUR UNE POMPE

Référence	Désignation	Repères	Qte
KPR 31038	kit joints HP-BP	97, 104, 106, 112, 123, 127, 155, 156, 159	1
KPR 76251	kit clapets	162, 163, 164, 166, 167, 168, 170, 172, 173	2

KPI 3511

BARTHOD POMPES – P.A "Le mas des Entreprises" – 5, avenue Lionel Terray – F69330 Meyzieu – France

Etablissement de la S.A.S. Pompes Pollard, SIREN 649 502 150 SIRET 649 502 150 00042 APE 2813Z TVA intracomm FR47649502150

Tél : (+33) (0)4.72.97.07.10 – Fax : (+33) (0)4.37.45.08.42 – E-mail : info@barthod-pompes.com – Web : www.barthod-pompes.com



BARTHOD
FLUID SOLUTIONS ENGINEERING

KPI 3511
FPM

Référence	Rep	Désignation	Qte
KPR 34021	2	clavette	1
KPR 125753	5	vis avec rondelles M8x25	8
KPR 44542	8	couvercle de roulement	2
KPR 815279	9	rondelle butée, 2 pcs	2
KPR 12398	10	joint torique, couvercle de roul.	2
KPR 13296	11	joint d'étanchéité huile	2
KPR 29326	15	roulement à rouleaux	2
KPR 126725	20	bielle complète	3
KPR 126749	21	rondelle, blocage	3
KPR 126574	22	rondelle, plat M10	6
KPR 122045	23	vis à tête hexagonale M10x55	6
KPR 29325	25	vilebrequin, double sortie	1
KPR 828710	31	protecteur, bouchon d'huile	1
KPR 43211	32	bouchon d'huile	1
KPR 14177	33	joint torique, bouchon d'huile	1
KPR 126743	34	anneau de levage	1
KPR 92241	37	jauge d'huile	1
KPR 44428	38	joint plat, jauge d'huile	1
KPR 125753	40	vis avec rondelles M8x25	8
KPR 25625	48	bouchon de vidange 1/4" BSP	1
KPR 23170	49	joint torique, bouchon de vidange	1
KPR 45936	50	couvercle arrière	1
KPR 16612	51	Joint torique, couvercle arrière	1
KPR 44487	53	carter	1
KPR 27488	54	axe de guidage	2
KPR 27790	56	réceptacle d'huile	1
KPR 92538	59	vis à tête hexagonale M6x16	2
KPR 43864	64	axe, croisillon	3
KPR 45116	65	tige de plongeur	3
KPR 126587	69	rondelle, joint d'étanchéité huile	3
KPR 100488	70	joint d'étanchéité d'huile	3
KPR 43865	75	défecteur	3
KPR 109608	87	Entretoise, collecteur d'aspiration	3
KPR 45676	88	rondelle ouverte	3
KPR 43866	90	plongeur en céramique	3
KPR 89778	95	goujon M7x135, fixation plongeur	3
KPR 20189	96	bague anti-extrusion, fix. plongeur	3

Référence	Rep	Désignation	Qte
KPR 11345	97	joint torique, fixation plongeur	3
KPR 44085	98	rondelle, fixation plongeur	3
KPR 44084	99	Fixation de plongeur	3
KPR 814279	100	fixation, joint d'étanchéité, 2 pcs	3
KPR 44096	101	feutre	3
KPR 44826	104	joint torique, adaptateur	3
KPR 113022	105	adaptateur, joint basse pression	3
KPR 45846	106	joint d'étanchéité basse pression	3
KPR 44089	107	rondelle, joint basse pression	3
KPR 45365	110	collecteur d'aspiration	1
KPR 11379	112	joint torique, collecteur aspiration	3
KPR 44585	117	vis hexagonale creuse M14x40	4
KPR 13266	123	joint torique, garniture-V, cylindre	3
KPR 113023	124	cylindre, garniture-V	3
KPR 113024	126	adaptateur, femelle	3
KPR 44610	127	garniture-V	9
KPR 113025	128	adaptateur, mâle	3
KPR 14183	155	joint torique, adaptateur, garniture-V	3
KPR 28243	156	bague anti-extrusion, adaptateur	3
KPR 113026	157	adaptateur, garniture-V	3
KPR 21985	162	bague anti extrusion, siège	6
KPR 11377	163	joint torique, siège	6
KPR 49671	164	siège	6
KPR 44081	166	clapet	6
KPR 44082	167	ressort	6
KPR 44735	168	boîtier, ressort	6
KPR 44794	170	rondelle support, boîtier ressort	6
KPR 44793	171	ressort, bouchon de clapet	6
KPR 11720	172	joint torique, bouchon de clapet	6
KPR 20224	173	bague anti-extrusion, bouchon	6
KPR 45603	174	bouchon de clapet	6
KPR 87951	175	vis à tête hexagonale M10x30	36
KPR 49672	185	collecteur de décharge	1
KPR 89981	188	vis à tête hexagonale M12x70	8
KPR 44516	250	protecteur d'arbre	1
KPR 92674	260	kit de rails de montage	1

KIT DE REPARATION POUR UNE POMPE

Référence	Désignation	Repères	Qte
KPR 31266	kit joints HP-BP	97, 104, 106, 112, 123, 127, 155, 156, 159	1
KPR 76798	kit clapets	162, 163, 164, 166, 167, 168, 170, 172, 173	2

KPI 3511

BARTHOD POMPES – P.A “Le mas des Entreprises” – 5, avenue Lionel Terray – F69330 Meyzieu – France

Etablissement de la S.A.S. Pompes Pollard, SIREN 649 502 150 SIRET 649 502 150 00042 APE 2813Z TVA intracomm FR47649502150

Tél : (+33) (0)4.72.97.07.10 – Fax : (+33) (0)4.37.45.08.42 – E-mail : info@barthod-pompes.com – Web : www.barthod-pompes.com