

Cotes en pouces (mm)

C A R A C T E R I S T I Q U E S				
Débit maxi	: 68	l/min	Encombrement	: 370x330x183
Pression refoulement maxi	: 85	bars	Diamètre aspiration	: 1" NPT
Pression aspiration maxi	: 4	bars	Diamètre refoulement	: 3/4" NPT
Vitesse de rotation maxi	: 1100	t/min	Capacité d'huile	: 1,26 litre
Puissance consommée maxi	: 11,7	kW	Poids (à vide)	: 21 Kg
Diamètre plongeurs	: 30	mm	Température maxi	: 60° C
Course plongeurs	: 30	mm	Température mini	: Nous consulter

Autres gammes de température de fonctionnement :  
nous contacter

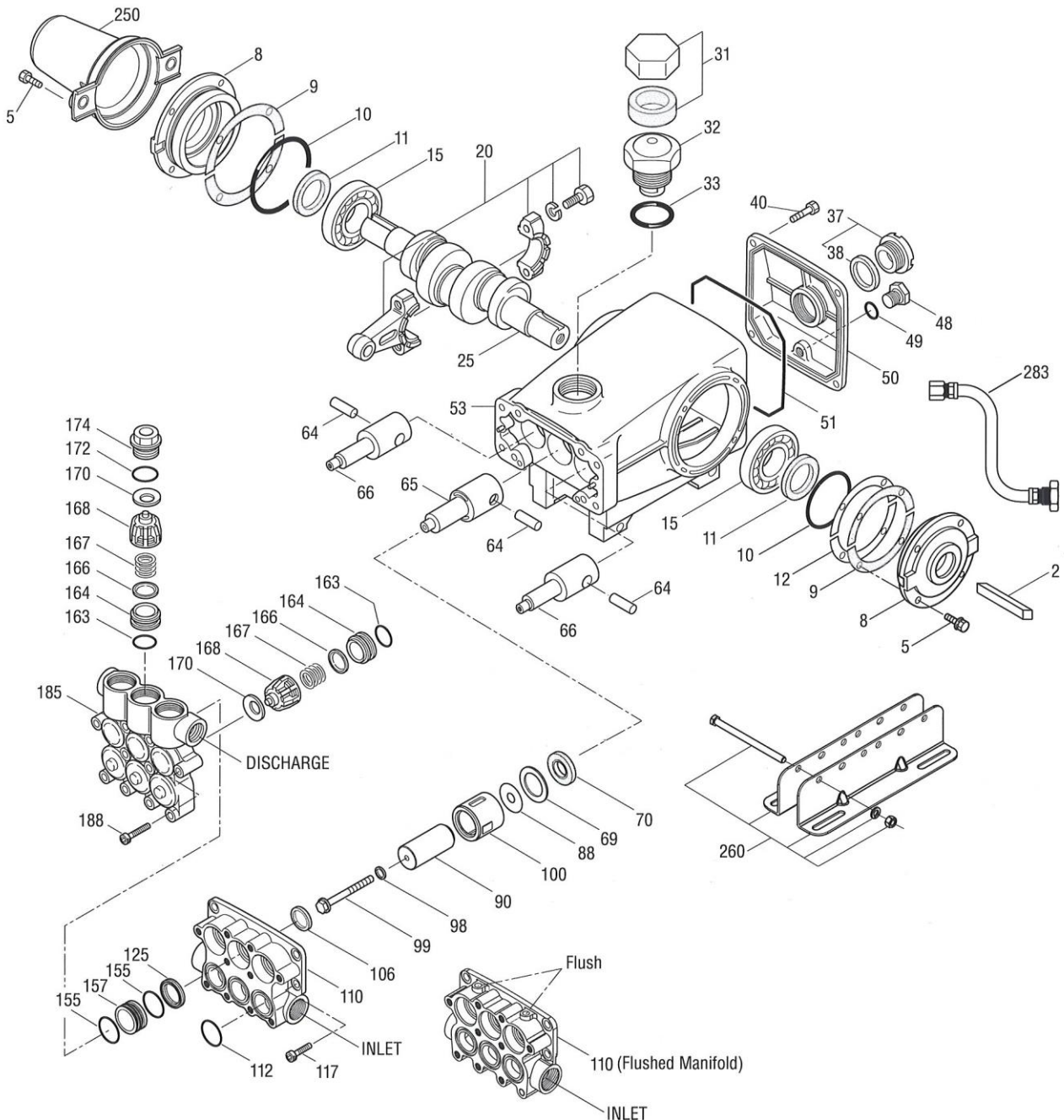
C O N S T R U C T I O N			
Bâti	: zamak	Plongeurs	: céramique
Bielle	: zamak	Boîte à clapets	: inox 316
Vilebrequin	: acier au chrome forgé	Clapets	: inox 316

### KPI 1541

BARTHOD POMPES – P.A “Le mas des Entreprises” – 5, avenue Lionel Terray – F69330 Meyzieu – France

Etablissement de la S.A.S. Pompes Pollard, SIREN 649 502 150 SIRET 649 502 150 00042 APE 2813Z TVA intracomm FR47649502150

Tél : (+33) (0)4.72.97.07.10 – Fax : (+33) (0)4.37.45.08.42 – E-mail : [info@barthod-pompes.com](mailto:info@barthod-pompes.com) – Web : [www.barthod-pompes.com](http://www.barthod-pompes.com)



### KPI 1541

**BARTHOD POMPES** – P.A “Le mas des Entreprises” – 5, avenue Lionel Terray – F69330 Meyzieu – France  
 Etablissement de la S.A.S. Pompes Pollard, SIREN 649 502 150 SIRET 649 502 150 00042 APE 2813Z TVA intracomm FR47649502150  
**Tél :** (+33) (0)4.72.97.07.10 – **Fax :** (+33) (0)4.37.45.08.42 – **E-mail :** [info@barthod-pompes.com](mailto:info@barthod-pompes.com) – **Web :** [www.barthod-pompes.com](http://www.barthod-pompes.com)



**BARTHOD**  
FLUID SOLUTIONS ENGINEERING

**KPI 1541  
NBR**

Référence	Rep	Désignation	Qte
KPR 990036	2	clavette	1
KPR 92538	5	vis avec rondelles M6x16	8
KPR 43496	8	couvercle de roulement	2
KPR 815281	9	rondelle butée, 2 pcs	3
KPR 11340	10	joint torique, couvercle de roul.	2
KPR 43495	11	joint d'étanchéité d'huile	2
KPR 814800	12	rondelle butée, 2 pcs	2
KPR 39060	15	roulement à rouleaux	2
KPR 48600	20	bielle complète	3
KPR 43494	25	vilebrequin, double sortie	1
KPR 828710	31	protecteur, bouchon d'huile	1
KPR 43211	32	bouchon d'huile	1
KPR 14177	33	joint torique, bouchon d'huile	1
KPR 92241	37	Jauge d'huile	1
KPR 44428	38	joint plat, jauge d'huile	1
KPR 92542	40	vis avec rondelles M6x20	4
KPR 25625	48	bouchon de vidange 1/4" BSP	1
KPR 23170	49	joint torique, bouchon vidange	1
KPR 43491	50	couvercle arrière	1
KPR 44834	51	joint torique, couvercle arrière	1
KPR 48925	53	carter avec axes de guidage	1
KPR 43507	64	axe, croisillon	3
KPR 49611	65	tige de plongeur (centre)	1
KPR 49609	66	tige de plongeur (extérieur)	2
KPR 126596	69	rondelle, joint d'étanchéité huile	3
KPR 43500	70	joint d'étanchéité, huile, carter	3
KPR 48937	88	défecteur	3
KPR 48938	90	plongeur en céramique	3

Référence	Rep	Désignation	Qte
KPR 46730	98	rondelle butée	3
KPR 48201	99	fixation de plongeur	3
KPR 48936	100	entretoise	3
KPR 49616	106	joint basse pression	3
KPR 49614	110	collecteur d'aspiration	1
KPR 123903	112	joint torique, collecteur aspiration	3
KPR 49044	117	vis hexagonale creuse M10x25	4
KPR 49619	125	joint haute pression	3
KPR 123903	155	joint torique d'adaptateur	6
KPR 49621	157	Adaptateur, joint haute pression	6
KPR 26143	163	joint torique, siège	6
KPR 49626	164	siège	6
KPR 48686	166	clapet	6
KPR 48687	167	ressort, clapet	6
KPR 48994	168	boîtier de ressort	6
KPR 49627	170	rondelle, boîtier de ressort	6
KPR 17629	172	joint torique, bouchon de clapet	6
KPR 48952	174	bouchon de clapet	6
KPR 48948	185	collecteur de décharge	1
KPR 87952	188	vis hexagonale creuse M0x55	6
KPR 30764	250	protecteur d'arbre	1
KAC 30613	260	Kit de rails de montage	1

**KIT DE REPARATION POUR UNE POMPE**

Référence	Désignation	Repères	Qte
KPR 31430	kit joints HP-BP	98, 106, 112, 125, 155	1
KPR 31450	kit clapets	163, 164, 166, 167, 168, 170, 172	2

**KPI 1541**

**BARTHOD POMPES** – P.A “Le mas des Entreprises” – 5, avenue Lionel Terray – F69330 Meyzieu – France

Etablissement de la S.A.S. Pompes Pollard, SIREN 649 502 150 SIRET 649 502 150 00042 APE 2813Z TVA intracomm FR47649502150

Tél : (+33) (0)4.72.97.07.10 – Fax : (+33) (0)4.37.45.08.42 – E-mail : [info@barthod-pompes.com](mailto:info@barthod-pompes.com) – Web : [www.barthod-pompes.com](http://www.barthod-pompes.com)



**BARTHOD**  
FLUID SOLUTIONS ENGINEERING

**KPI 1541**  
**FPM**

Référence	Rep	Désignation	Qte
KPR 990036	2	clavette	1
KPR 92538	5	vis avec rondelles M6x16	8
KPR 43496	8	couvercle de roulement	2
KPR 815281	9	rondelle butée, 2 pcs	3
KPR 11340	10	joint torique, couvercle de roul.	2
KPR 43495	11	joint d'étanchéité d'huile	2
KPR 814800	12	rondelle butée, 2 pcs	2
KPR 39060	15	roulement à rouleaux	2
KPR 48600	20	bielle complète	3
KPR 43494	25	vilebrequin, double sortie	1
KPR 828710	31	protecteur, bouchon d'huile	1
KPR 43211	32	bouchon d'huile	1
KPR 14177	33	joint torique, bouchon d'huile	1
KPR 92241	37	Jauge d'huile	1
KPR 44428	38	joint plat, jauge d'huile	1
KPR 92542	40	vis avec rondelles M6x20	4
KPR 25625	48	bouchon de vidange 1/4" BSP	1
KPR 23170	49	joint torique, bouchon vidange	1
KPR 43491	50	couvercle arrière	1
KPR 44834	51	joint torique, couvercle arrière	1
KPR 48925	53	carter avec axes de guidage	1
KPR 43507	64	axe, croisillon	3
KPR 49611	65	tige de plongeur (centre)	1
KPR 49609	66	tige de plongeur (extérieur)	2
KPR 126596	69	rondelle, joint d'étanchéité huile	3
KPR 43500	70	joint d'étanchéité, huile, carter	3
KPR 48937	88	défecteur	3
KPR 48938	90	plongeur en céramique	3

Référence	Rep	Désignation	Qte
KPR 48394	98	rondelle butée	3
KPR 48201	99	fixation de plongeur	3
KPR 48936	100	entretoise	3
KPR 49616	106	joint basse pression	3
KPR 49614	110	collecteur d'aspiration	1
KPR 76903	112	joint torique, collecteur aspiration	3
KPR 49044	117	vis hexagonale creuse M10x25	4
KPR 49619	125	joint haute pression	3
KPR 76903	155	joint torique d'adaptateur	6
KPR 49621	157	Adaptateur, joint haute pression	6
KPR 14331	163	joint torique, siège	6
KPR 49626	164	siège	6
KPR 48686	166	clapet	6
KPR 48687	167	ressort, clapet	6
KPR 48994	168	boîtier de ressort	6
KPR 49627	170	rondelle, boîtier de ressort	6
KPR 14183	172	joint torique, bouchon de clapet	6
KPR 48952	174	bouchon de clapet	6
KPR 48948	185	collecteur de décharge	1
KPR 87952	188	vis hexagonale creuse M0x55	6
KPR 30764	250	protecteur d'arbre	1
KAC 30613	260	Kit de rails de montage	1

**KIT DE REPARATION POUR UNE POMPE**

Référence	Désignation	Repères	Qte
KPR 76430	kit joints HP-BP	98, 106, 112, 125, 155	1
KPR 76450	kit clapets	163, 164, 166, 167, 168, 170, 172	2

**KPI 1541**

**BARTHOD POMPES** – P.A “Le mas des Entreprises” – 5, avenue Lionel Terray – F69330 Meyzieu – France

Etablissement de la S.A.S. Pompes Pollard, SIREN 649 502 150 SIRET 649 502 150 00042 APE 2813Z TVA intracomm FR47649502150

Tél : (+33) (0)4.72.97.07.10 – Fax : (+33) (0)4.37.45.08.42 – E-mail : [info@barthod-pompes.com](mailto:info@barthod-pompes.com) – Web : [www.barthod-pompes.com](http://www.barthod-pompes.com)