

Cotes en pouces (mm)

C A R A C T E R I S T I Q U E S

Débit maxi	: 15,5 l/min	Encombrement	: 298x254x133
Pression refoulement maxi	: 150 bars	Diamètre aspiration	: 1/2" NPT
Pression aspiration maxi	: 4 bars	Diamètre refoulement	: 3/8" NPT
Vitesse de rotation maxi	: 1420 t/min	Capacité d'huile	: 0,55 litre
Puissance consommée maxi	: 4,3 kW	Poids (à vide)	: 9 Kg
Diamètre plongeurs	: 20 mm	Température maxi	: 71° C
Course plongeurs	: 12 mm	Température mini	: Nous consulter

Autres gammes de température de fonctionnement :
nous contacter

C O N S T R U C T I O N

Bâti	: zamak	Plongeurs	: céramique
Bielle	: zamak	Boîte à clapets	: laiton chromé
Vilebrequin	: acier au chrome forgé	Clapets	: inox 304

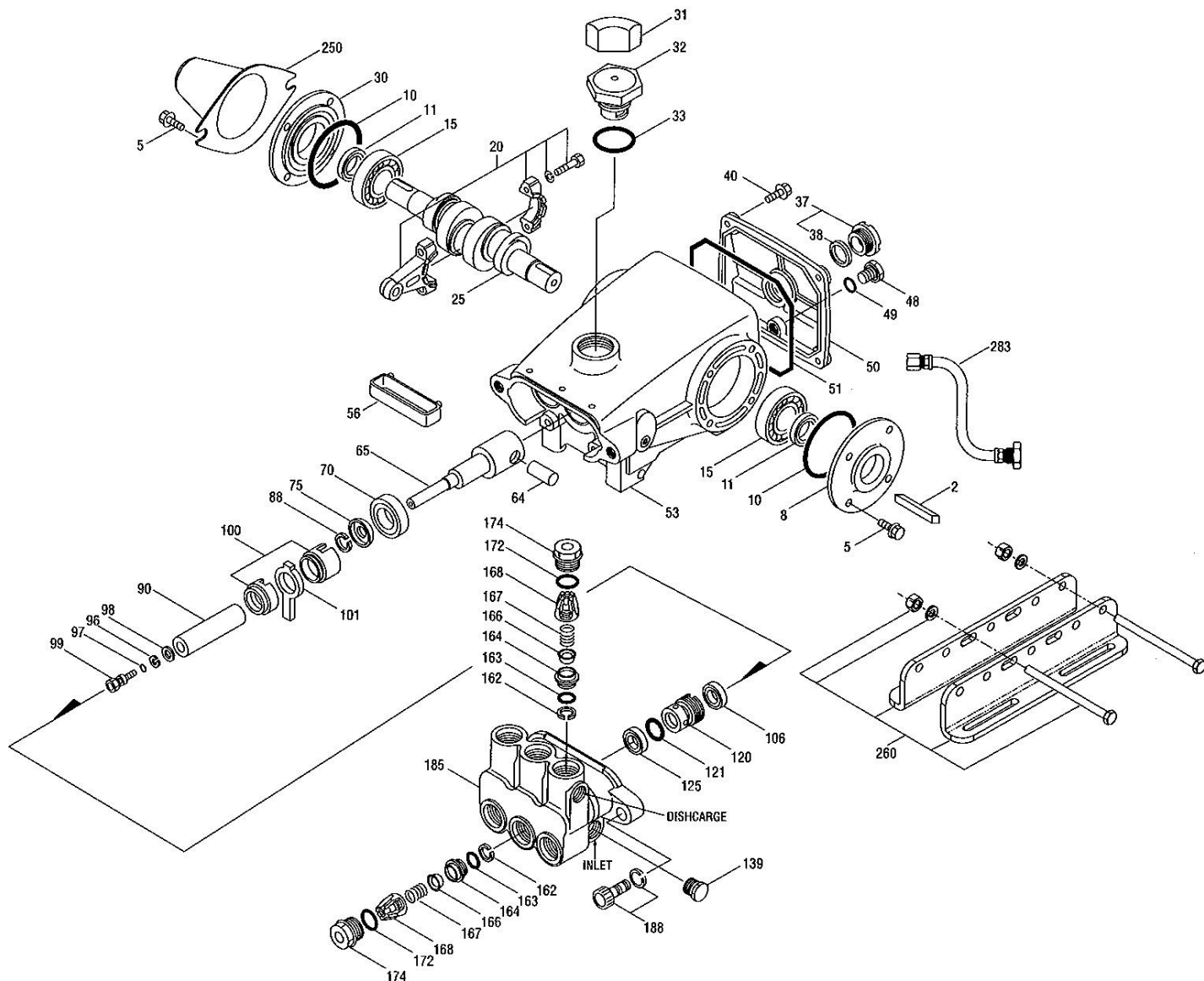
KPO 0350

BARTHOD POMPES – P.A “Le mas des Entreprises” – 5, avenue Lionel Terray – F69330 Meyzieu – France
Etablissement de la S.A.S. Pompes Pollard, SIREN 649 502 150 SIRET 649 502 150 00042 APE 2813Z TVA intracomm FR47649502150
Tél : (+33) (0)4.72.97.07.10 – Fax : (+33) (0)4.37.45.08.42 – E-mail : info@barthod-pompes.com – Web : www.barthod-pompes.com



BARTHOD
FLUID SOLUTIONS ENGINEERING

**KPO
0350**



KPO 0350

BARTHOD POMPES – P.A “Le Mas des Entreprises” – 5, avenue Lionel Terray – F69330 Meyzieu – France

Etablissement de la S.A.S. Pompes Pollard, SIREN 649 502 150 SIRET 649 502 150 00042 APE 2813Z TVA intracomm FR47649502150

Tél : (+33) (0)4.72.97.07.10 – Fax : (+33) (0)4.37.45.08.42 – E-mail : info@barthod-pompes.com – Web : www.barthod-pompes.com

