

Cotes en pouces (mm)

C A R A C T E R I S T I Q U E S

Débit maxi	: 19 l/min	Encombrement	: 272,5x254x129,5
Pression refoulement maxi	: 210 bars	Diamètre aspiration	: 1/2" NPT
Pression aspiration maxi	: 4 bars	Diamètre refoulement	: 3/8" NPT
Vitesse de rotation maxi	: 1420 t/min	Capacité d'huile	: 0,53 litre
Puissance consommée maxi	: 7,5 kW	Poids (à vide)	: 12,5 Kg
Diamètre plongeurs	: 16 mm	Température maxi	: 71° C
Course plongeurs	: 18 mm	Température mini	: Nous consulter

Autres gammes de température de fonctionnement :
nous contacter

C O N S T R U C T I O N

Bâti	: aluminium	Plongeurs	: céramique
Bielle	: zamak	Boîte à clapets	: acier inox 316
Vilebrequin	: acier au chrome forgé	Clapets	: acier inox 316

KPI 5CP5821

BARTHOD POMPES – P.A “Le mas des Entreprises” – 5, avenue Lionel Terray – F69330 Meyzieu – France

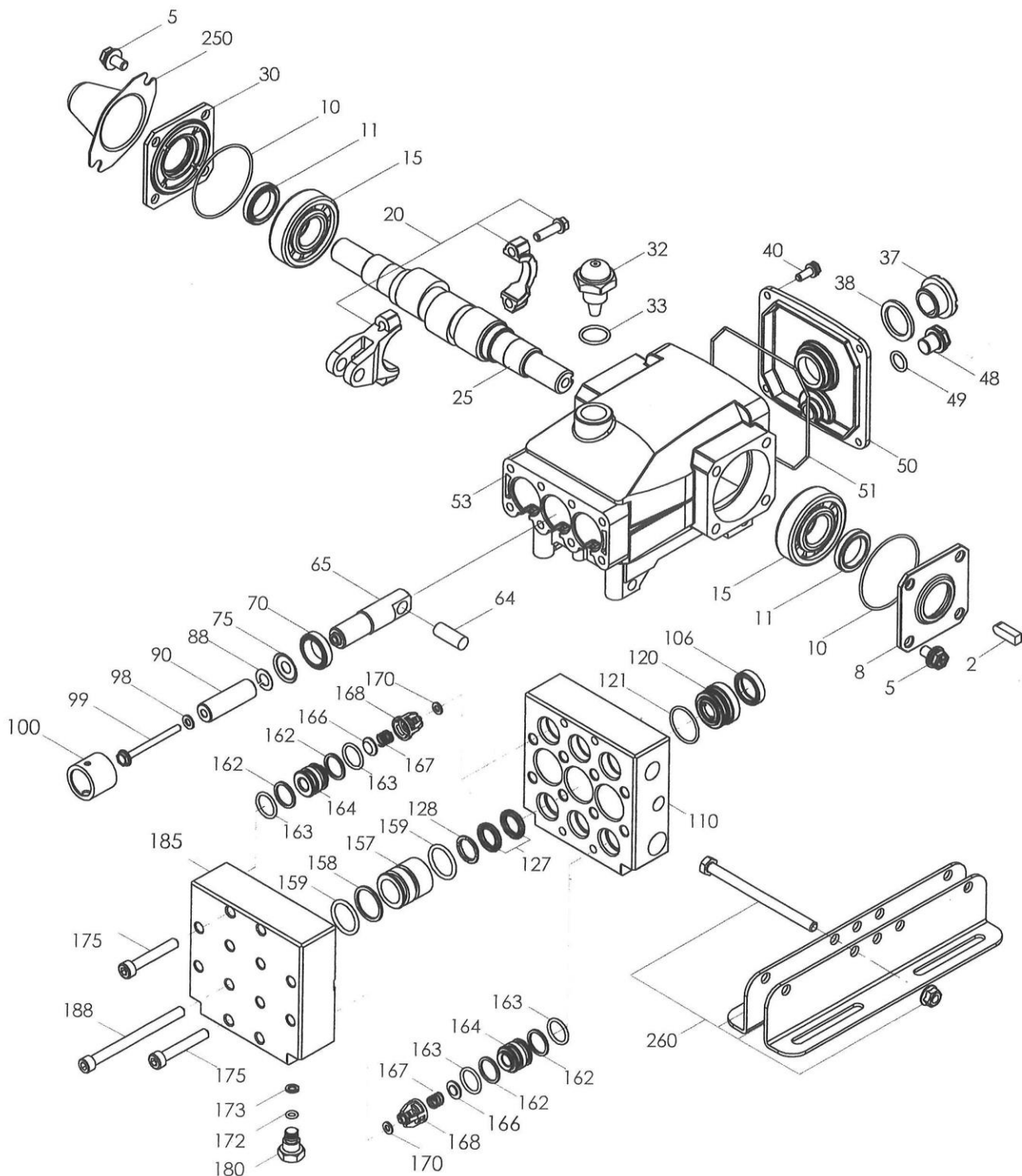
Etablissement de la S.A.S. Pompes Pollard, SIREN 649 502 150 SIRET 649 502 150 00042 APE 2813Z TVA intracomm FR47649502150

Tél : (+33) (0)4.72.97.07.10 – Fax : (+33) (0)4.37.45.08.42 – E-mail : info@barthod-pompes.com – Web : www.barthod-pompes.com



BARTHOD
FLUID SOLUTIONS ENGINEERING

**KPI
5CP5821**



KPI 5CP5821

BARTHOD POMPES – P.A “Le Mas des Entreprises” – 5, avenue Lionel Terray – F69330 Meyzieu – France

Etablissement de la S.A.S. Pompes Pollard, SIREN 649 502 150 SIRET 649 502 150 00042 APE 2813Z TVA intracomm FR47649502150

Tél : (+33) (0)4.72.97.07.10 – Fax : (+33) (0)4.37.45.08.42 – E-mail : info@barthod-pompes.com – Web : www.barthod-pompes.com



BARTHOD
FLUID SOLUTIONS ENGINEERING

**KPI
5CP5821
NBR**

Référence	Rep	Désignation	Qte
KPR 30057	2	clavette	1
KPR 119048	5	vis avec rondelles M8x16	8
KPR 46910	8	couvercle de roulement	2
KPR 14028	10	joint torique, couvercle roul.	2
KPR 43222	11	joint d'étanchéité d'huile	2
KPR 14480	15	roulement à billes	2
KPR 48658	20	bielle complète	3
KPR 46928	25	vilebrequin	1
KPR 46798	32	bouchon d'huile	1
KPR 14179	33	joint torique, bouchon d'huile	1
KPR 92241	37	jauge d'huile	1
KPR 44428	38	joint plat, jauge d'huile	1
KPR 700957	40	vis avec rondelles M6x16	4
KPR 25625	48	bouchon de vidange 1/4" BSP	1
KPR 23170	49	joint torique, bouchon vidange	1
KPR 46940	50	couvercle arrière	1
KPR 14044	51	joint torique, couvercle arrière	1
KPR 48617	53	carter	1
KPR 46746	64	Axe, croisillon	3
KPR 48458	65	tige de plongeur	3
KPR 46838	70	joint d'étanchéité d'huile	3
KPR 43328	75	défecteur	3
KPR 45697	88	rondelle ouverte	3
KPR 46893	90	plongeur céramique	3
KPR 48394	98	rondelle, joint d'étanchéité	3
KPR 48201	99	fixation de plongeur	3

Référence	Rep	Désignation	Qte
KPR 46749	100	entretoise	3
KPR 43243	106	joint basse pression	3
KPR 701898	110	collecteur asp, et ref,	1
KPR 701740	118	bouchon	3
KPR 701906	120	boîtier de joint	3
KPR 13978	121	joint torique, boîtier de joint	3
KPR 44549	127	garniture-V	6
KPR 701918	128	adapteur mâle	3
KPR 701907	157	cylindre	3
KPR 701598	158	bague anti-extrusion	3
KPR 701596	159	joint torique, cylindre	6
KPR 701599	162	bague anti-extrusion, siège	12
KPR 701597	163	joint torique, siège	12
KPR 701591	164	siège	6
KPR 701751	166	clapet	6
KPR 44056	167	ressort	6
KPR 44565	168	boîtier, ressort	6
KPR 701737	170	rondelle M5	6
KPR 701735	172	joint torique, bouchon	3
KPR 701736	173	bague anti-extrusion, bouchon	3
KPR 701904	175	Vis hexagonale creuse M8x45	4
KPR 701733	180	bouchon, collecteur	3
KPR 701900	185	collecteur, clapet	1
KPR 701905	188	vis hexagonale creuse M8x90	8
KAC 118672	250	protecteur d'arbre	1
KAC 30611	260	jeu de rails	1

KIT DE REPARATION POUR UNE POMPE

Référence	Désignation	Repères	Qte
KPR 701933	kit joints HP-BP	98, 106, 121, 127, 158, 159, 172, 173	1
KPR 701884	kit clapets	162, 163, 164, 166, 167, 168	2

KPI 5CP5821

BARTHOD POMPES – P.A. ‘Le mas des Entreprises’ – 5, avenue Lionel Terray – F69330 Meyzieu – France

Etablissement de la S.A.S. Pompes Pollard, SIREN 649 502 150 SIRET 649 502 150 00042 APE 2813Z TVA intracomm FR47649502150

Tél : (+33) (0)4.72.97.07.10 – Fax : (+33) (0)4.37.45.08.42 – E-mail : info@barthod-pompes.com – Web : www.barthod-pompes.com



BARTHOD
FLUID SOLUTIONS ENGINEERING

**KPI
5CP5821
FPM**

Référence	Rep	Désignation	Qte
KPR 30057	2	clavette	1
KPR 119048	5	vis avec rondelles M8x16	8
KPR 46910	8	couvercle de roulement	2
KPR 14028	10	joint torique, couvercle roul.	2
KPR 43222	11	joint d'étanchéité d'huile	2
KPR 14480	15	roulement à billes	2
KPR 48658	20	bielle complète	3
KPR 46928	25	vilebrequin	1
KPR 46798	32	bouchon d'huile	1
KPR 14179	33	joint torique, bouchon d'huile	1
KPR 92241	37	jauge d'huile	1
KPR 44428	38	joint plat, jauge d'huile	1
KPR 700957	40	vis avec rondelles M6x16	4
KPR 25625	48	bouchon de vidange 1/4" BSP	1
KPR 23170	49	joint torique, bouchon vidange	1
KPR 46940	50	couvercle arrière	1
KPR 14044	51	joint torique, couvercle arrière	1
KPR 48617	53	carter	1
KPR 46746	64	Axe, croisillon	3
KPR 48458	65	tige de plongeur	3
KPR 46838	70	joint d'étanchéité d'huile	3
KPR 43328	75	défecteur	3
KPR 45697	88	rondelle ouverte	3
KPR 46893	90	plongeur céramique	3
KPR 48394	98	rondelle, joint d'étanchéité	3
KPR 48201	99	fixation de plongeur	3

Référence	Rep	Désignation	Qte
KPR 46749	100	entretoise	3
KPR 44926	106	joint basse pression	3
KPR 701898	110	collecteur asp, et ref,	1
KPR 701740	118	bouchon	3
KPR 701906	120	boîtier de joint	3
KPR 14329	121	joint torique, boîtier de joint	3
KPR 44549	127	garniture-V	6
KPR 701918	128	adapteur mâle	3
KPR 701907	157	cylindre	3
KPR 701598	158	bague anti-extrusion	3
KPR 701914	159	joint torique, cylindre	6
KPR 701599	162	bague anti-extrusion, siège	12
KPR 701915	163	joint torique, siège	12
KPR 701591	164	siège	6
KPR 701751	166	clapet	6
KPR 44056	167	ressort	6
KPR 44565	168	boîtier, ressort	6
KPR 701737	170	rondelle M5	6
KPR 701916	172	joint torique, bouchon	3
KPR 701736	173	bague anti-extrusion, bouchon	3
KPR 701904	175	Vis hexagonale creuse M8x45	4
KPR 701733	180	bouchon, collecteur	3
KPR 701900	185	collecteur, clapet	1
KPR 701905	188	vis hexagonale creuse M8x90	8
KAC 118672	250	protecteur d'arbre	1
KAC 30611	260	jeu de rails	1

KIT DE REPARATION POUR UNE POMPE

Référence	Désignation	Repères	Qte
KPR 701981	kit joints HP-BP	98, 106, 121, 127, 158, 159, 172, 173	1
KPR 701921	kit clapets	162, 163, 164, 166, 167, 168	2

KPI 5CP5821

BARTHOD POMPES – P.A. ‘Le mas des Entreprises’ – 5, avenue Lionel Terray – F69330 Meyzieu – France

Etablissement de la S.A.S. Pompes Pollard, SIREN 649 502 150 SIRET 649 502 150 00042 APE 2813Z TVA intracomm FR47649502150

Tél : (+33) (0)4.72.97.07.10 – Fax : (+33) (0)4.37.45.08.42 – E-mail : info@barthod-pompes.com – Web : www.barthod-pompes.com