

Cotes en pouces (mm)

C A R A C T E R I S T I Q U E S				
Débit maxi	: 95	l/min	Encombrement	: 482x382x206
Pression refoulement maxi	: 70	bars	Diamètre aspiration	: 1"1/4 NPT
Pression aspiration maxi	: 4	bars	Diamètre refoulement	: 3/4" NPT
Vitesse de rotation maxi	: 1025	t/min	Capacité d'huile	: 2,5 litre
Puissance consommée maxi	: 14	kW	Poids (à vide)	: 42,7 Kg
Diamètre plongeurs	: 32	mm	Température maxi	: 71° C
Course plongeurs	: 38,5	mm	Température mini	: Nous consulter

Autres gammes de température de fonctionnement :
nous contacter

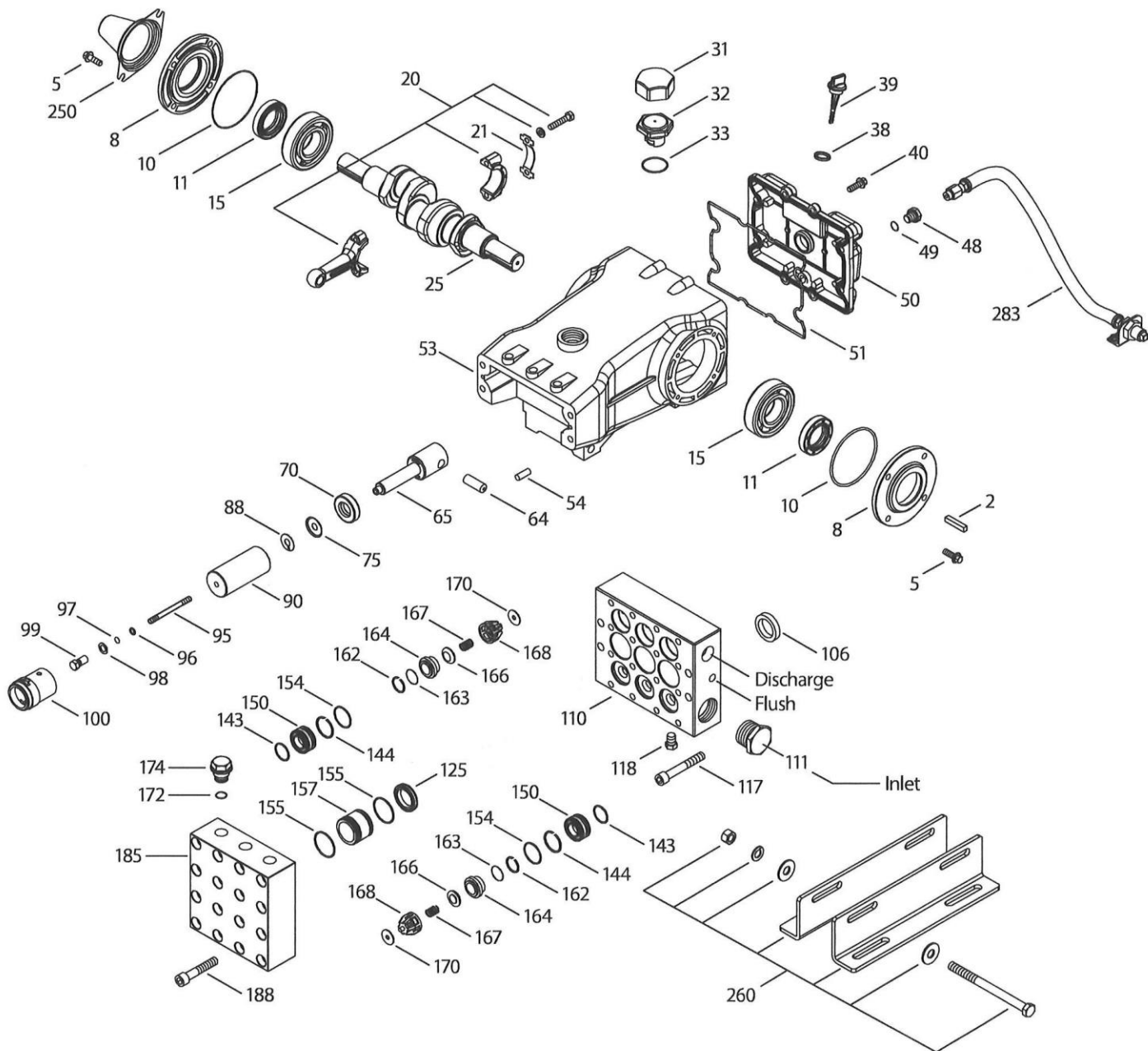
C O N S T R U C T I O N			
Bâti	: aluminium	Plongeurs	: céramique
Bielle	: Aluminium haute résistance	Boîte à clapets	: inox 316
Vilebrequin	: acier au chrome forgé	Clapets	: inox 316

KPI 2831

BARTHOD POMPES – P.A. “Le mas des Entreprises” – 5, avenue Lionel Terray – F69330 Meyzieu – France

Etablissement de la S.A.S. Pompes Pollard, SIREN 649 502 150 SIRET 649 502 150 00042 APE 2813Z TVA intracomm FR47649502150

Tél : (+33) (0)4.72.97.07.10 – Fax : (+33) (0)4.37.45.08.42 – E-mail : info@barthod-pompes.com – Web : www.barthod-pompes.com



KPI 2831

BARTHOD POMPES – P.A “Le Mas des Entreprises” – 5, avenue Lionel Terray – F69330 Meyzieu – France

Etablissement de la S.A.S. Pompes Pollard, SIREN 649 502 150 SIRET 649 502 150 00042 APE 2813Z TVA intracomm FR47649502150

Tél : (+33) (0)4.72.97.07.10 – Fax : (+33) (0)4.37.45.08.42 – E-mail : info@barthod-pompes.com – Web : www.barthod-pompes.com



BARTHOD
FLUID SOLUTIONS ENGINEERING

KPI 2831
NBR

Référence	Rep	Désignation	Qte
KPR 990036	2	clavette	1
KPR 125753	5	vis avec rondelles M8x25	8
KPR 27773	8	couvercle de roulement	2
KPR 27772	10	joint torique, couvercle de roul.	2
KPR 27771	11	joint d'étanchéité huile	2
KPR 26512	15	roulement à billes	2
KPR 48613	20	bielle complète	3
KPR 126562	21	rondelle, blocage	3
KPR 49795	25	vilebrequin, double sortie	1
KPR 828710	31	protecteur, bouchon d'huile	1
KPR 43211	32	bouchon d'huile	1
KPR 14177	33	joint torique, bouchon d'huile	1
KPR 129343	38	joint torique, jauge d'huile	1
KPR 27769	39	Jauge d'huile	1
KPR 118824	40	vis avec rondelles M8x25	8
KPR 25625	48	bouchon de vidange 1/4" BSP	1
KPR 23170	49	joint torique, bouchon de vidange	1
KPR 27768	50	couvercle arrière	1
KPR 27767	51	joint torique, couvercle arrière	1
KPR 27762	53	carter avec axe de guidage	1
KPR 27488	54	axe de guidage	2
KPR 27784	64	axe, croisillon	3
KPR 48719	65	tige de plongeur	3
KPR 27785	70	joint d'étanchéité, vilebrequin	3
KPR 110669	75	défecteur	3
KPR 110670	88	rondelle ouverte	3
KPR 45749	90	plongeur en céramique	3
KPR 89835	95	goujon M7x87, fixation plongeur	3
KPR 20184	96	bague anti-extrusion, fix. plongeur	3
KPR 14190	97	joint torique, fixation plongeur	3
KPR 44069	98	rondelle, fixation plongeur	3

Référence	Rep	Désignation	Qte
KPR 44068	99	fixation de plongeur	3
KPR 110672	100	fixation, joint d'étanchéité	3
KPR 44098	106	joint d'étanchéité, basse pression	3
KPR 701661	110	collecteur, aspiration/décharge	1
KPR 701104	111	bouchon, collecteur d'aspiration	1
KPR 701693	117	vis hexagonale M12x80	4
KPR 701077	118	bouchon 1/4" NPT	3
KPR 45832	125	joint d'étanchéité, haute pression	3
KPR 14200	143	joint torique, adaptateur de clapet	6
KPR 28243	144	bague anti-extrusion, adaptateur	6
KPR 701675	150	adaptateur de clapet	6
KPR 11379	154	joint torique, adaptateur de clapet	6
KPR 14520	155	joint torique, entretoise	6
KPR 701692	157	entretoise, joint haute pression	3
KPR 21985	162	bague anti-extrusion, siège	6
KPR 26089	163	joint torique, siège	6
KPR 44080	164	siège	6
KPR 44081	166	clapet	6
KPR 44082	167	ressort	6
KPR 44735	168	fixation, ressort	6
KPR 44794	170	rondelle, fixation ressort	6
KPR 700008	172	joint torique, bouchon de clapet	3
KPR 701694	174	bouchon de clapet	3
KPR 701662	185	collecteur, clapet	1
KPR 89628	188	vis tête hexagonale M12x65	16
KPR 26516	250	protecteur d'arbre	1
KPR 30614	260	kit de rails de montage	1

KIT DE REPARATION POUR UNE POMPE

Référence	Désignation	Repères	Qte
KPR 701731	kit joints HP-BP	96, 97, 106, 125, 143, 144, 154, 155	1
KPR 701732	kit clapets	143, 144, 154, 155, 162, 163, 164, 166, 167, 168, 170, 172	2

KPI 2831

BARTHOD POMPES – P.A “Le mas des Entreprises” – 5, avenue Lionel Terray – F69330 Meyzieu – France

Etablissement de la S.A.S. Pompes Pollard, SIREN 649 502 150 SIRET 649 502 150 00042 APE 2813Z TVA intracomm FR47649502150

Tél : (+33) (0)4.72.97.07.10 – Fax : (+33) (0)4.37.45.08.42 – E-mail : info@barthod-pompes.com – Web : www.barthod-pompes.com



BARTHOD
FLUID SOLUTIONS ENGINEERING

KPI 2831
FPM

Référence	Rep	Désignation	Qte
KPR 990036	2	clavette	1
KPR 125753	5	vis avec rondelles M8x25	8
KPR 27773	8	couvercle de roulement	2
KPR 27772	10	joint torique, couvercle de roul.	2
KPR 27771	11	joint d'étanchéité huile	2
KPR 26512	15	roulement à billes	2
KPR 48613	20	bielle complète	3
KPR 126562	21	rondelle, blocage	3
KPR 49795	25	vilebrequin, double sortie	1
KPR 828710	31	protecteur, bouchon d'huile	1
KPR 43211	32	bouchon d'huile	1
KPR 14177	33	joint torique, bouchon d'huile	1
KPR 129343	38	joint torique, jauge d'huile	1
KPR 27769	39	Jauge d'huile	1
KPR 118824	40	vis avec rondelles M8x25	8
KPR 25625	48	bouchon de vidange 1/4" BSP	1
KPR 23170	49	joint torique, bouchon de vidange	1
KPR 27768	50	couvercle arrière	1
KPR 27767	51	joint torique, couvercle arrière	1
KPR 27762	53	carter avec axe de guidage	1
KPR 27488	54	axe de guidage	2
KPR 27784	64	axe, croisillon	3
KPR 48719	65	tige de plongeur	3
KPR 27785	70	joint d'étanchéité, vilebrequin	3
KPR 110669	75	défecteur	3
KPR 110670	88	rondelle ouverte	3
KPR 45749	90	plongeur en céramique	3
KPR 89835	95	goujon M7x87, fixation plongeur	3
KPR 20184	96	bague anti-extrusion, fix. plongeur	3
KPR 14161	97	joint torique, fixation plongeur	3
KPR 44069	98	rondelle, fixation plongeur	3

Référence	Rep	Désignation	Qte
KPR 44068	99	fixation de plongeur	3
KPR 110672	100	fixation, joint d'étanchéité	3
KPR 44827	106	joint d'étanchéité, basse pression	3
KPR 701661	110	collecteur, aspiration/décharge	1
KPR 701104	111	bouchon, collecteur d'aspiration	1
KPR 701693	117	vis hexagonale M12x80	4
KPR 701077	118	bouchon 1/4" NPT	3
KPR 45832	125	joint d'étanchéité, haute pression	3
KPR 11719	143	joint torique, adaptateur de clapet	6
KPR 28243	144	bague anti-extrusion, adaptateur	6
KPR 701675	150	adaptateur de clapet	6
KPR 14183	154	joint torique, adaptateur de clapet	6
KPR 11745	155	joint torique, entretoise	6
KPR 701692	157	entretoise, joint haute pression	3
KPR 21985	162	bague anti-extrusion, siège	6
KPR 11377	163	joint torique, siège	6
KPR 44080	164	siège	6
KPR 44081	166	clapet	6
KPR 44082	167	ressort	6
KPR 44735	168	fixation, ressort	6
KPR 44794	170	rondelle, fixation ressort	6
KPR 700048	172	joint torique, bouchon de clapet	3
KPR 701694	174	bouchon de clapet	3
KPR 701662	185	collecteur, clapet	1
KPR 89628	188	vis tête hexagonale M12x65	16
KPR 26516	250	protecteur d'arbre	1
KPR 30614	260	kit de rails de montage	1

KIT DE REPARATION POUR UNE POMPE

Référence	Désignation	Repères	Qte
KPR 701806	kit joints HP-BP	96, 97, 106, 125, 143, 144, 154, 155	1
KPR 701807	kit clapets	143, 144, 154, 155, 162, 163, 164, 166, 167, 168, 170, 172	2

KPI 2831

BARTHOD POMPES – P.A “Le mas des Entreprises” – 5, avenue Lionel Terray – F69330 Meyzieu – France

Etablissement de la S.A.S. Pompes Pollard, SIREN 649 502 150 SIRET 649 502 150 00042 APE 2813Z TVA intracomm FR47649502150

Tél : (+33) (0)4.72.97.07.10 – Fax : (+33) (0)4.37.45.08.42 – E-mail : info@barthod-pompes.com – Web : www.barthod-pompes.com

