

Cotes en pouces (mm)

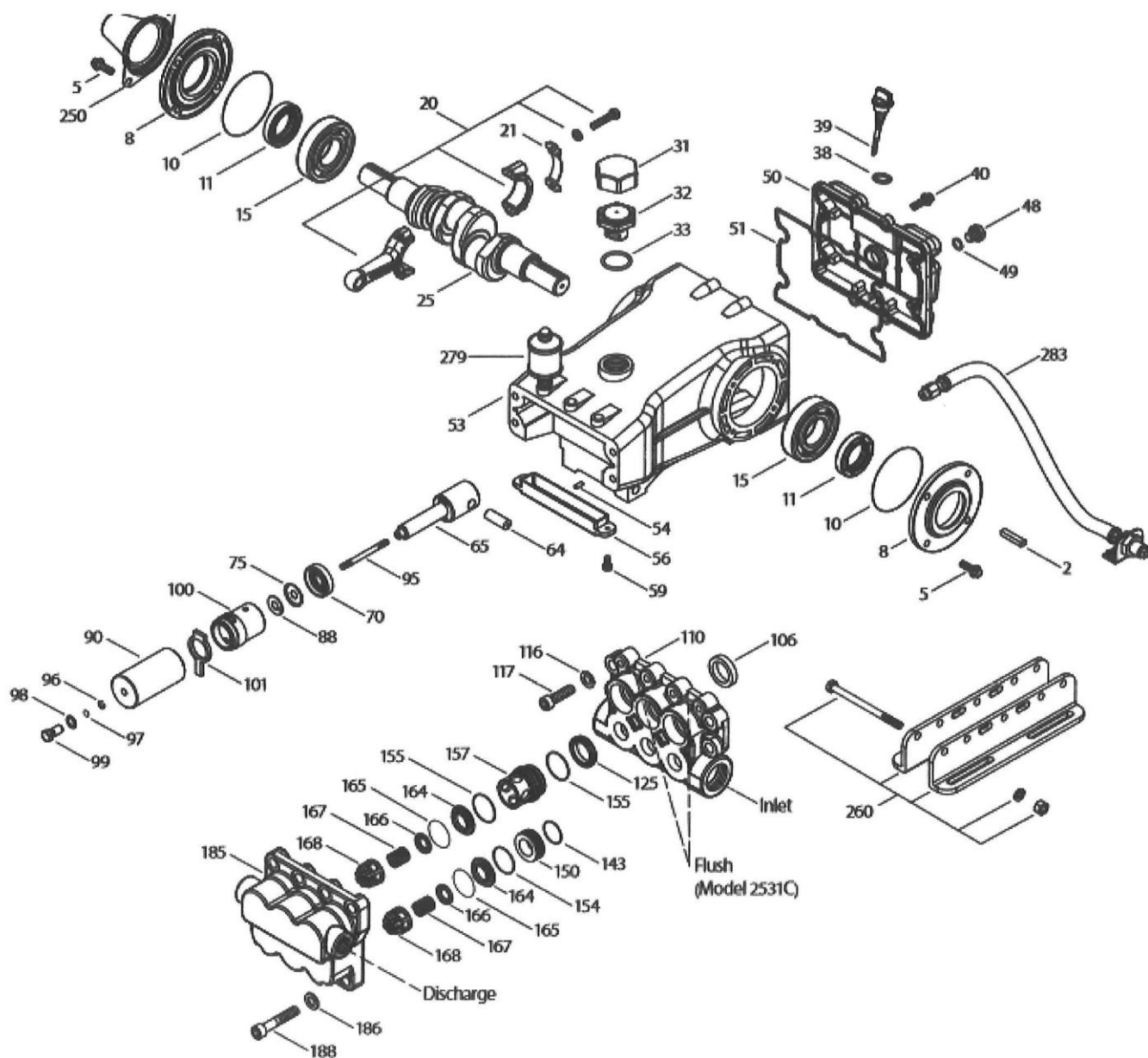
C A R A C T E R I S T I Q U E S			
Débit maxi	: 95	l/min	Encombrement : 484,4x382x198
Pression refoulement maxi	: 85	bars	Diamètre aspiration : 1"1/4 NPT
Pression aspiration maxi	: 4	bars	Diamètre refoulement : 3/4" NPT
Vitesse de rotation maxi	: 1025	t/min	Capacité d'huile : 2,5 Litre
Puissance consommée maxi	: 12,8	kW	Poids (à vide) : 37,1 Kg
Diamètre plongeurs	: 32	mm	Température maxi : 71° C
Course plongeurs	: 38,5	mm	Température mini : Nous consulter

Autres gammes de température de fonctionnement :
nous contacter

C O N S T R U C T I O N			
Bâti	: zamak	Plongeurs	: céramique
Bielle	: zamak	Boîte à clapets	: inox 316
Vilebrequin	: acier au chrome forgé	Clapets	: inox 316

KPI 2531

BARTHOD POMPES – P.A “Le mas des Entreprises” – 5, avenue Lionel Terray – F69330 Meyzieu – France
Etablissement de la S.A.S. Pompes Pollard, SIREN 649 502 150 SIRET 649 502 150 00042 APE 2813Z TVA intracomm FR47649502150
Tél : (+33) (0)4.72.97.07.10 – Fax : (+33) (0)4.37.45.08.42 – E-mail : info@barthod-pompes.com – Web : www.barthod-pompes.com



KPI 2531



BARTHOD
FLUID SOLUTIONS ENGINEERING

**KPI 2531
NBR**

Référence	Rep	Désignation	Qte
KPR 990036	2	clavette	1
KPR 125753	5	vis avec rondelles M8x25	8
KPR 27773	8	couvercle de roulement	2
KPR 27772	10	joint torique, couvercle de roul.	2
KPR 27771	11	joint d'étanchéité d'huile	2
KPR 26512	15	roulement à billes	2
KPR 48613	20	bielle complète	3
KPR 126562	21	rondelle, blocage	3
KPR 49795	25	vilebrequin, double sortie	1
KPR 828710	31	protecteur, bouchon d'huile	1
KPR 43211	32	bouchon d'huile	1
KPR 14177	33	joint torique, bouchon d'huile	1
KPR 129343	38	joint plat, jauge d'huile	1
KPR 27769	39	jauge d'huile	1
KPR 125753	40	vis avec rondelles M8x25	8
KPR 25625	48	bouchon de vidange 1/4" BSP	1
KPR 23170	49	joint torique, bouchon vidange	1
KPR 27768	50	couvercle arrière	1
KPR 27767	51	joint torique, couvercle arrière	1
KPR 27762	53	carter avec axes de guidage	1
KPR 27488	54	axe de guidage	2
KPR 27790	56	réceptacle d'huile	1
KPR 92538	59	vis tête hexagonale M6x16	2
KPR 27784	64	axe, croisillon	3
KPR 48719	65	tige de plongeur	3
KPR 27785	70	joint d'étanchéité d'huile	3
KPR 110669	75	défecteur	3
KPR 110670	88	rondelle ouverte	3

Référence	Rep	Désignation	Qte
KPR 45749	90	plongeur en céramique	3
KPR 89835	95	goujon, fixation plongeur	3
KPR 20184	96	bague anti-extrusion, fix. plongeur	3
KPR 14190	97	joint torique, fixation plongeur	3
KPR 44069	98	rondelle, fixation plongeur	3
KPR 44068	99	fixation plongeur	3
KPR 49788	100	fixation, joint basse pression	3
KPR 110796	101	feutre, longue mèche	3
KPR 44098	106	joint basse pression	3
KPR 48583	110	collecteur d'aspiration	1
KPR 19085	116	rondelle de sécurité ouverte	4
KPR 88398	117	vis hexagonale creuse M12x40	4
KPR 45832	125	joint haute pression	3
KPR 14203	143	joint torique, adaptateur, JBP arrière	3
KPR 45835	150	adaptateur, joint basse pression	3
KPR 18690	154	joint torique, adaptateur, JBP avant	3
KPR 14520	155	joint torique, adaptateur, clapet	6
KPR 45834	157	adaptateur, clapet	3
KPR 46857	164	siège	6
KPR 14014	165	joint torique, siège	6
KPR 45839	166	clapet	6
KPR 45840	167	ressort	6
KPR 110682	168	boîtier, ressort	6
KPR 48585	185	collecteur de décharge	1
KPR 19085	186	rondelle de sécurité	8
KPR 89628	188	vis hexagonale creuse M12x65	8
KAC 26516	250	protecteur d'arbre	1
KAC 126608	260	Kit de rails de montage	1

KIT DE REPARATION POUR UNE POMPE

Référence	Désignation	Repères	Qte
KPR 30952	kit joints HP-BP	97, 106, 125, 143, 154, 155	1
KPR 33952	kit clapets	143, 154, 155, 164, 165, 166, 167, 168	2

KPI 2531

BARTHOD POMPES – P.A. "Le mas des Entreprises" – 5, avenue Lionel Terray – F69330 Meyzieu – France

Etablissement de la S.A.S. Pompes Pollard, SIREN 649 502 150 SIRET 649 502 150 00042 APE 2813Z TVA intracomm FR47649502150

Tél : (+33) (0)4.72.97.07.10 – Fax : (+33) (0)4.37.45.08.42 – E-mail : info@barthod-pompes.com – Web : www.barthod-pompes.com



Référence	Rep	Désignation	Qte
KPR 990036	2	clavette	1
KPR 125753	5	vis avec rondelles M8x25	8
KPR 27773	8	couvercle de roulement	2
KPR 27772	10	joint torique, couvercle de roul.	2
KPR 27771	11	joint d'étanchéité d'huile	2
KPR 26512	15	roulement à billes	2
KPR 48613	20	bielle complète	3
KPR 126562	21	rondelle, blocage	3
KPR 49795	25	vilebrequin, double sortie	1
KPR 828710	31	protecteur, bouchon d'huile	1
KPR 43211	32	bouchon d'huile	1
KPR 14177	33	joint torique, bouchon d'huile	1
KPR 129343	38	joint plat, jauge d'huile	1
KPR 27769	39	jauge d'huile	1
KPR 125753	40	vis avec rondelles M8x25	8
KPR 25625	48	bouchon de vidange 1/4" BSP	1
KPR 23170	49	joint torique, bouchon vidange	1
KPR 27768	50	couvercle arrière	1
KPR 27767	51	joint torique, couvercle arrière	1
KPR 27762	53	carter avec axes de guidage	1
KPR 27488	54	axe de guidage	2
KPR 27790	56	récepteur d'huile	1
KPR 92538	59	vis tête hexagonale M6x16	2
KPR 27784	64	axe, croisillon	3
KPR 48719	65	tige de plongeur	3
KPR 27785	70	joint d'étanchéité d'huile	3
KPR 110669	75	défecteur	3
KPR 110670	88	rondelle ouverte	3

Référence	Rep	Désignation	Qte
KPR 45749	90	plongeur en céramique	3
KPR 89835	95	goujon, fixation plongeur	3
KPR 20184	96	bague anti-extrusion, fix. plongeur	3
KPR 14161	97	joint torique, fixation plongeur	3
KPR 44069	98	rondelle, fixation plongeur	3
KPR 44068	99	fixation plongeur	3
KPR 49788	100	fixation, joint basse pression	3
KPR 110796	101	feutre, longue mèche	3
KPR 44827	106	joint basse pression	3
KPR 48583	110	collecteur d'aspiration	1
KPR 19085	116	rondelle de sécurité ouverte	4
KPR 88398	117	vis hexagonale creuse M12x40	4
KPR 45832	125	joint haute pression	3
KPR 11731	143	joint torique, adaptateur, JBP arrière	3
KPR 45835	150	adaptateur, joint basse pression	3
KPR 11744	154	joint torique, adaptateur, JBP avant	3
KPR 11745	155	joint torique, adaptateur, clapet	6
KPR 45834	157	adaptateur, clapet	3
KPR 46857	164	siège	6
KPR 48238	165	joint torique, siège	6
KPR 45839	166	clapet	6
KPR 45840	167	ressort	6
KPR 110682	168	boîtier, ressort	6
KPR 48585	185	collecteur de décharge	1
KPR 19085	186	rondelle de sécurité	8
KPR 89628	188	vis hexagonale creuse M12x65	8
KAC 26516	250	protecteur d'arbre	1
KAC 126608	260	Kit de rails de montage	1

KIT DE REPARATION POUR UNE POMPE

Référence	Désignation	Repères	Qte
KPR 33607	kit joints HP-BP	97, 106, 125, 143, 154, 155	1
KPR 31267	kit clapets	143, 154, 155, 164, 165, 166, 167, 168	2

KPI 2531

BARTHOD POMPES – P.A. "Le mas des Entreprises" – 5, avenue Lionel Terray – F69330 Meyzieu – France

Etablissement de la S.A.S. Pompes Pollard, SIREN 649 502 150 SIRET 649 502 150 00042 APE 2813Z TVA intracomm FR47649502150

Tél : (+33) (0)4.72.97.07.10 – Fax : (+33) (0)4.37.45.08.42 – E-mail : info@barthod-pompes.com – Web : www.barthod-pompes.com



BARTHOD
FLUID SOLUTIONS ENGINEERING

KPI 2531
EPDM

Référence	Rep	Désignation	Qte
KPR 990036	2	clavette	1
KPR 125753	5	vis avec rondelles M8x25	8
KPR 27773	8	couvercle de roulement	2
KPR 27772	10	joint torique, couvercle de roul.	2
KPR 27771	11	joint d'étanchéité d'huile	2
KPR 26512	15	roulement à billes	2
KPR 48613	20	bielle complète	3
KPR 126562	21	rondelle, blocage	3
KPR 49795	25	vilebrequin, double sortie	1
KPR 828710	31	protecteur, bouchon d'huile	1
KPR 43211	32	bouchon d'huile	1
KPR 14177	33	joint torique, bouchon d'huile	1
KPR 129343	38	joint plat, jauge d'huile	1
KPR 27769	39	jauge d'huile	1
KPR 125753	40	vis avec rondelles M8x25	8
KPR 25625	48	bouchon de vidange 1/4" BSP	1
KPR 23170	49	joint torique, bouchon vidange	1
KPR 27768	50	couvercle arrière	1
KPR 27767	51	joint torique, couvercle arrière	1
KPR 27762	53	carter avec axes de guidage	1
KPR 27488	54	axe de guidage	2
KPR 27790	56	réceptacle d'huile	1
KPR 92538	59	vis tête hexagonale M6x16	2
KPR 27784	64	axe, croisillon	3
KPR 48719	65	tige de plongeur	3
KPR 27785	70	joint d'étanchéité d'huile	3
KPR 110669	75	défecteur	3
KPR 110670	88	rondelle ouverte	3

Référence	Rep	Désignation	Qte
KPR 45749	90	plongeur en céramique	3
KPR 89835	95	goujon, fixation plongeur	3
KPR 20184	96	bague anti-extrusion, fix. plongeur	3
KPR 48239	97	joint torique, fixation plongeur	3
KPR 44069	98	rondelle, fixation plongeur	3
KPR 44068	99	fixation plongeur	3
KPR 49788	100	fixation, joint basse pression	3
KPR 110796	101	feutre, longue mèche	3
KPR 48244	106	joint basse pression	3
KPR 48583	110	collecteur d'aspiration	1
KPR 19085	116	rondelle de sécurité ouverte	4
KPR 88398	117	vis hexagonale creuse M12x40	4
KPR 45832	125	joint haute pression	3
KPR 48241	143	joint torique, adaptateur, JBP arrière	3
KPR 45835	150	adaptateur, joint basse pression	3
KPR 48242	154	joint torique, adaptateur, JBP avant	3
KPR 48240	155	joint torique, adaptateur, clapet	6
KPR 45834	157	adaptateur, clapet	3
KPR 46857	164	siège	6
KPR 48243	165	joint torique, siège	6
KPR 45839	166	clapet	6
KPR 45840	167	ressort	6
KPR 110682	168	boîtier, ressort	6
KPR 48585	185	collecteur de décharge	1
KPR 19085	186	rondelle de sécurité	8
KPR 89628	188	vis hexagonale creuse M12x65	8
KAC 26516	250	protecteur d'arbre	1
KAC 126608	260	Kit de rails de montage	1

KIT DE REPARATION POUR UNE POMPE

Référence	Désignation	Repères	Qte
KPR 33608	kit joints HP-BP	97, 106, 125, 143, 154, 155	1
KPR 31268	kit clapets	143, 154, 155, 164, 165, 166, 167, 168	2

KPI 2531

BARTHOD POMPES – P.A. "Le mas des Entreprises" – 5, avenue Lionel Terray – F69330 Meyzieu – France

Etablissement de la S.A.S. Pompes Pollard, SIREN 649 502 150 SIRET 649 502 150 00042 APE 2813Z TVA intracomm FR47649502150

Tél : (+33) (0)4.72.97.07.10 – Fax : (+33) (0)4.37.45.08.42 – E-mail : info@barthod-pompes.com – Web : www.barthod-pompes.com