

CARACTERISTIQUES

	Version Fonte
5 Cylindrée (cm3)	1100 ⁽¹⁾
6 Elevation de pression maxi (bar)	20
7 Hauteur de charge mini (m)	(2)
8 Température de fonctionnement (°C)	140
9 Plage de viscosité (mPa.s)	40 - 1000000
10 Plage de vitesse (tr/min)	0 - 100 ⁽³⁾

(1 mPa.s = 1 cp)

	Aspiration	Refoulement
Ø Orifices (mm)	110	80
Type	Bride ronde tronquée	Bride ronde tronquée
Perçages	4xØ18	4xØ18
Encombrement (mm)	565,5x319x313	
Masse (kg)	100	

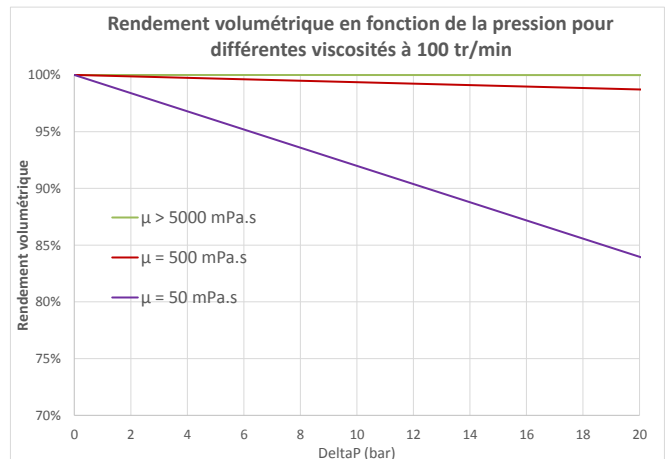
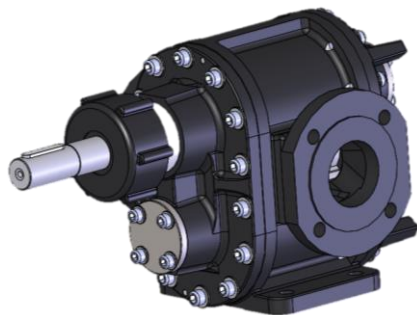
CONSTRUCTION

14 Corps de pompe	Fonte
15 Coussinet	Fonte traitée
16 Pignons	Z20C13 (1.4021) traité

	Rotor	Bout d'arbre
Type de palier	Paliers lisses auto-alimentés	Paliers lisses auto-alimentés
Etanchéité	Presse-étoupe 6 tresses	

PERFORMANCES (Non contractuelles)

Pompe cylindrée : 1100 cm3	
Vitesse de rotation (tr/min)	Débit théorique (l/min)
25 25	27,5
23 50	55
24 100	110



Remarque :

29 Débit théorique = Cylindrée x Vitesse de rotation

30 Débit réel = Débit théorique x Rendement volumétrique

Notes

35 (1) : Une cylindrée de 1300 cm3 est disponible sur demande

36 (2) : La hauteur de charge mini est à définir en fonction de la viscosité du produit

37 (3) : La vitesse de fonctionnement est à définir en fonction des paramètres de débit et de viscosité