

Caractéristiques

| | | | |
|---|--------------------------------------|-------|----------------|
| 1 | Débattement maxi L (mm) | 2 000 | 3000-3600-4200 |
| 2 | Nombre d'étages | 2 | 3 |
| 3 | Angle d'orientation maximal α | 20 | ° |

Encombrement

| | | | |
|---|------------------------|-------|----|
| 6 | Longueur hors cuve (l) | 1 550 | mm |
|---|------------------------|-------|----|

Motorisation pneumatique

| | | | |
|----|------------------------|--------------|--------------------|
| 9 | Qualité de l'air | Air lubrifié | |
| 10 | Pression d'air requise | > 4 | bar g |
| 11 | Débit d'air requis | < 72 | Nm ³ /h |

Raccordement

| | | | |
|----|--------------------|--------------|--|
| 14 | Alimentation d'eau | 1/2G ou 3/4G | |
| 15 | Alimentation d'air | 3/4 FBSP | |

Construction

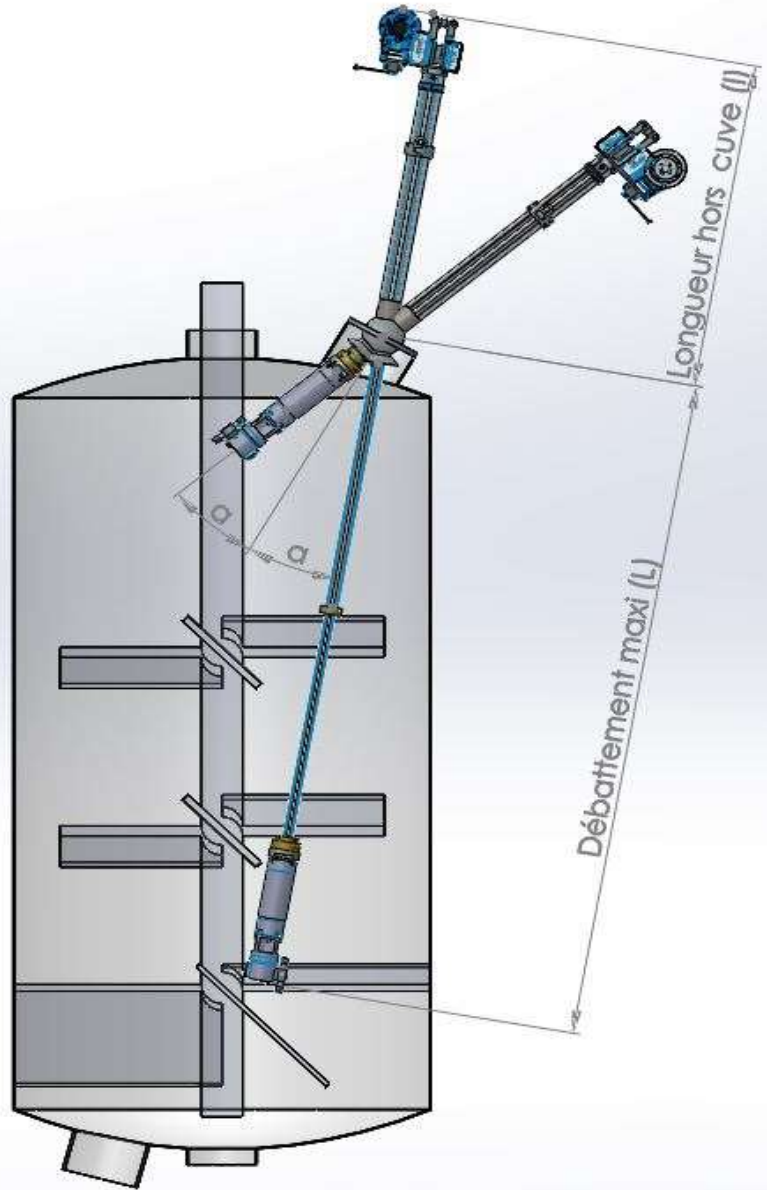
| | | | |
|----|------------------|---------------------------|--|
| | Partie mouillées | Inox, Bronze et Aluminium | |
| 15 | Joints | NBR ou FKM | |

Accessoires

| | | | |
|----|-------------------------------------|--|--|
| 18 | Filtre Assecheur Regulateur | | |
| 19 | Manette de contrôle montée/descente | | |

Notes

| | | | |
|----|---|--|--|
| 22 | Autres configurations possibles sur demande | | |
|----|---|--|--|


CONTACT

| | |
|------|--|
| Mail | contact@barthod-pompes.com |
| Tel | 33 (0)4 72 97 07 10 |
| Fax | 33 (0)4 37 45 08 42 |

| | |
|---------------------------|------------|
| Préparé par | DVT |
| Première édition | 23/01/2015 |
| Révision n° | 1 |
| Date de dernière révision | 07/03/2016 |